

PL Instrukcja montażu
D Aufbauanleitung
GB Assembly instruction
SK Návod na montáž

Łóżko
Bettgestell
Bed
Posteľ

81205 RM

(08-10)



materace

M&K foam GmbH Sp z o.o.
ul. Toruńska 267
62-600 Kolo
Tel. 0048 63 2624300
Fax 0048 63 2616118
www.mkfoam.pl

Kretschmar
Schlafsysteme
Hannover

Kretschmar GmbH
Rudolf - Diesel - Weg 10
30419 Hannover
Tel. 0049 511 96605540
Fax 0049 511 96605599

⚠ UWAGA

Drogi kliencie, przed rozpoczęciem montażu upewnij się, czy posiadasz wszystkie niezbędne elementy pokazane na instrukcji.

Bez instrukcji montażu oraz oznaczeń kontrolnych, reklamacja nie będzie uwzględniona.

W przypadku domówienia mebla tapicerowanego tkaniną w takim samym kolorze jak zakupione wcześniej meble, może wystąpić różnica w odcieniach wybranej tkaniny.

⚠ ACHTUNG

Sehr geehrter Kunde. Bitte überprüfen Sie vor Beginn der Montage die Vollständigkeit unten aufgeführten Bauteile.

Ohne diese Aufbauanleitung mit Prüfvermerken ist eine Reklamationsbearbeitung nicht möglich.

Bei einer Nachbestellung dieser Artikel können Farbabweichungen bei den gewebten Stoffen sein.

⚠ CAUTION

Dear Customer, before assembly, ensure that you have all the necessary elements specified in the instruction.

Your complaint will not be considered without the manual and control marking.

In case of ordering the same fabric in different time, the colour of fabric may be a little bit different.

⚠ POZOR

Vážený zákazník, pred montážou sa prosíme uistiť či v balení sú všetky potrebné diely znázornené v návode.

Bez návodu na montáž a kontrolného značenia reklamácia nebude prijatá.

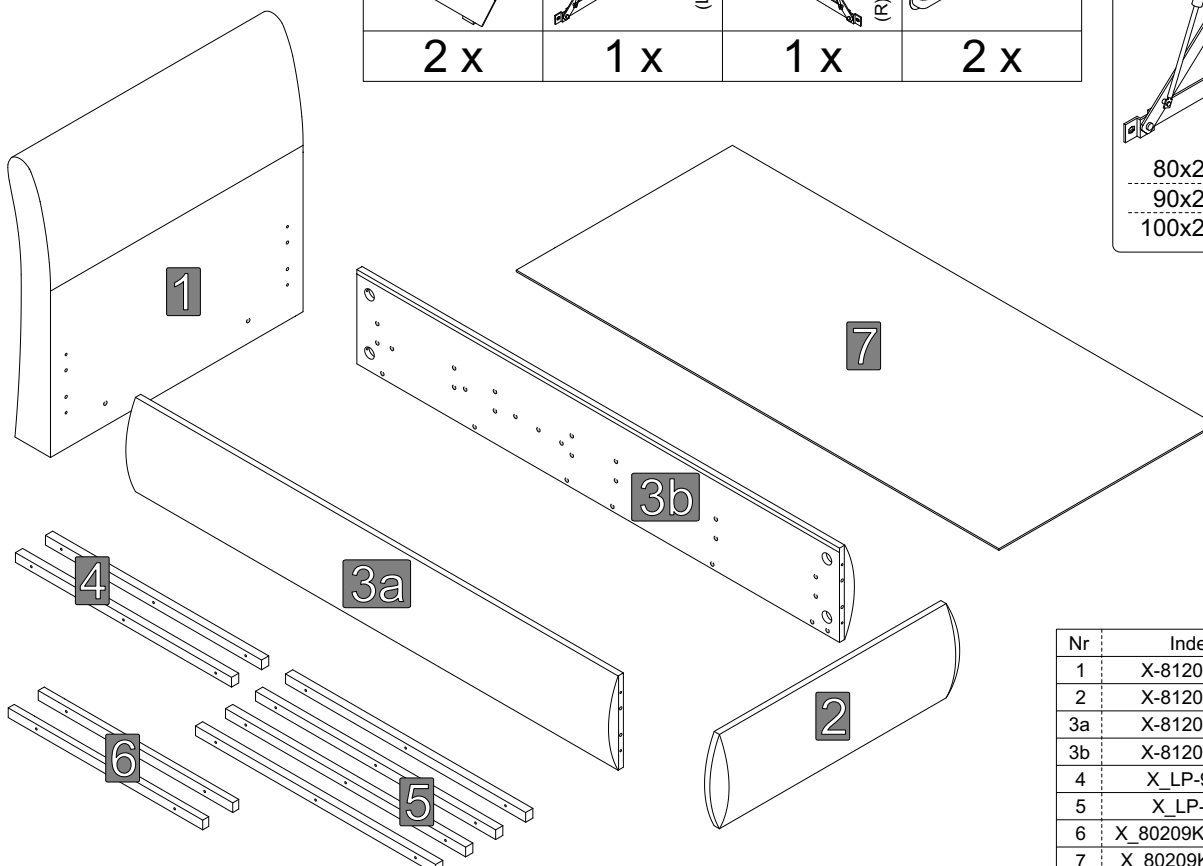
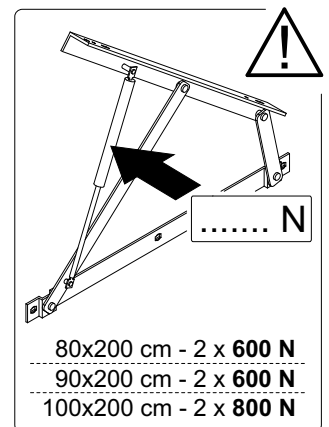
V prípade objednania textilie čalúnený nábytok v rovnakej farbe ako predtým zakúpeného nábytku, môže byť rozdiel v odtieňoch zvolenej látky.

Oznaczenia kontrolne
Bezeichnungen steuern
Control marks
Označenie ovládat'



Elementy w paczkach
Befestigungsmaterial im Paket
Items in the packages
Položky v balení

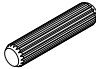





V1	V2	V3	V4
NK ST-7457 	 (L) - lewy / left	 (R) - prawy / right	
2 x	1 x	1 x	2 x

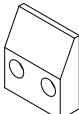
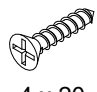




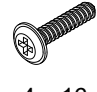
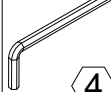

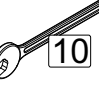


Nr	Indeks	Szt.
1	X-81205-ZG....	1
2	X-81205-ZN....	1
3a	X-81205-BL....	1
3b	X-81205-BP....	1
4	X_LP-900-P2	2
5	X_LP-....-P2	4
6	X_80209KF-LPZG....	2 kpl. (2 szt.)
7	X_80209KF-PHB....	1 kpl. (1 szt.)

Elementy w worku serwisowym
 Befestigungsmaterial im Servicebeutel
 Items in bag service
 Položky v sáčku služby

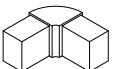
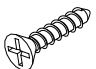
X_81205RM-WSM

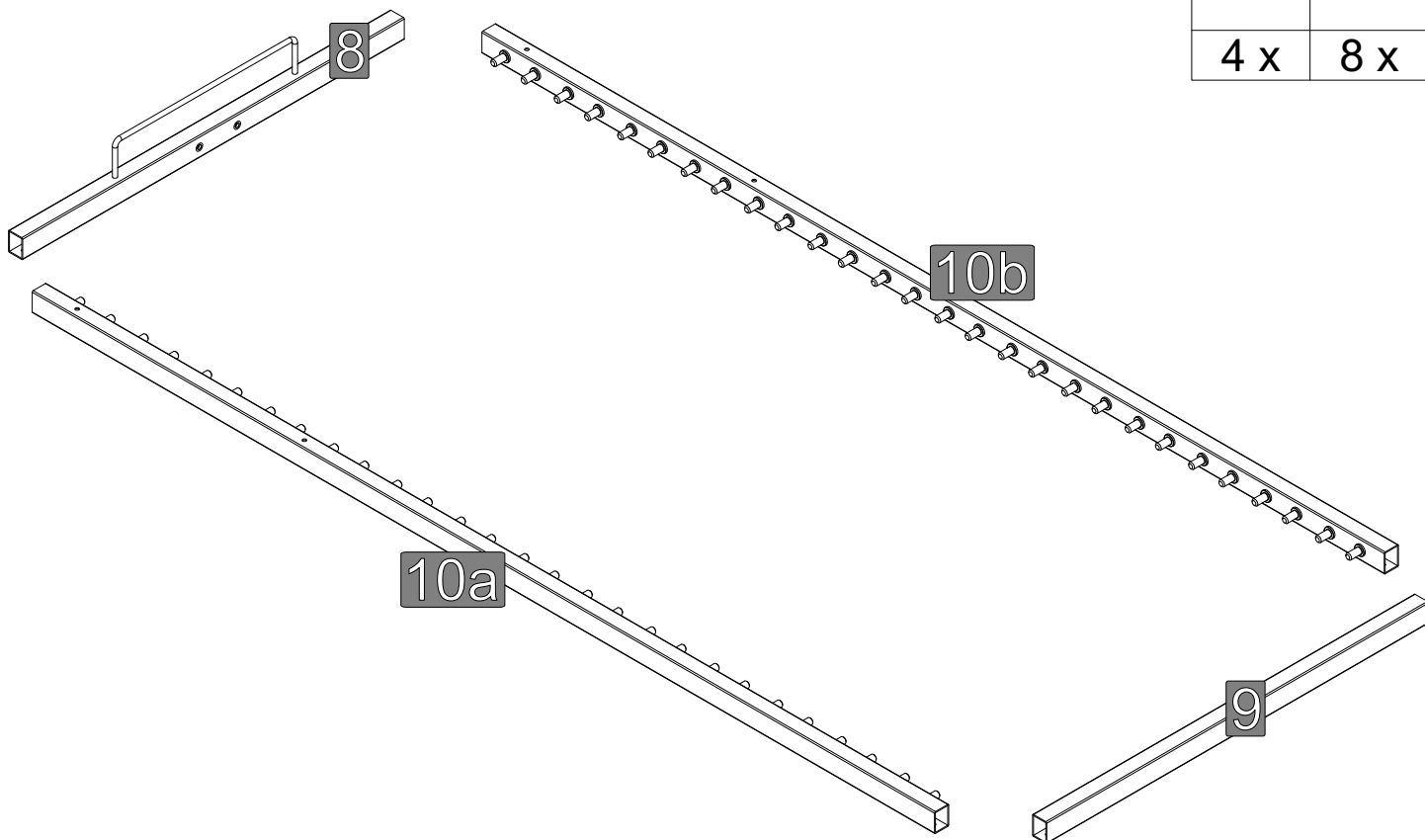
A	B	C	D	E	F
					
∅ 10 x 45	M6 x 70	M6 x 25	M6 x 45	M6 x 50	M6 x 55
8 x	8 x	6 x	4 x	18 x	4 x

G	H	I	J	K	L	M	N	O	P
									
4 x	4 x 20	6x18x1,5	M6	8 x	8 x	4 x 16	4	1 x	10
4 x	20 x	4 x	12 x	8 x	8 x	18 x	1 x	1 x	1 x

Elementy w paczce
 Befestigungsmaterial im Paket
 Items in the package
 Položky v balení

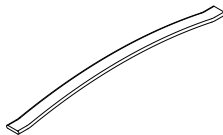
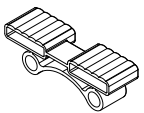
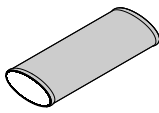
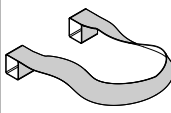
X_RM-....

Y1	Y2
	
4 x	8 x

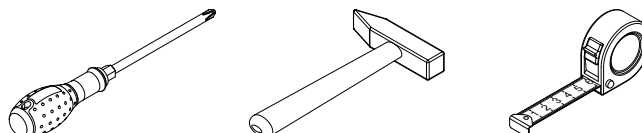


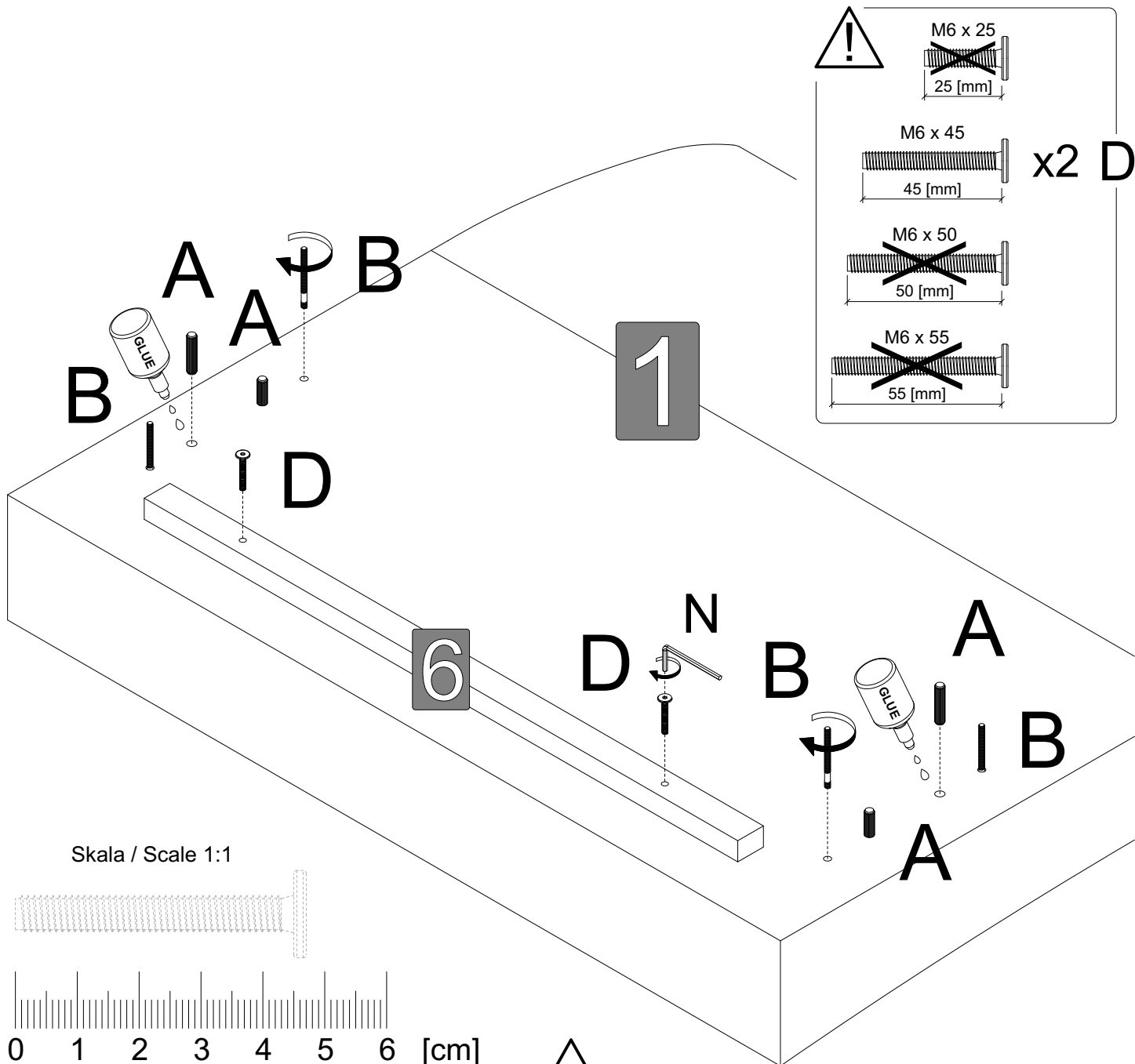
Elementy w paczce
 Befestigungsmaterial im Paket
 Items in the package
 Položky v balení

X_ARM-....

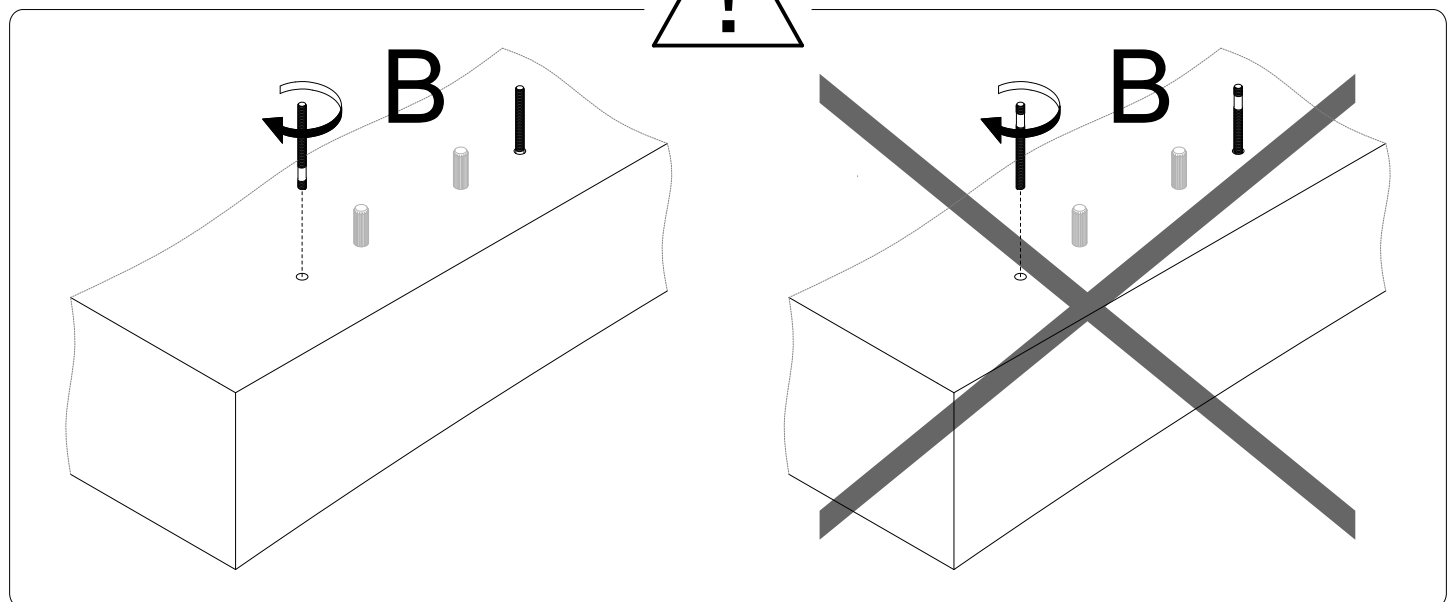
Z1	Z2	Z3	Z4
			
28 x	28 x	2 x	1 x

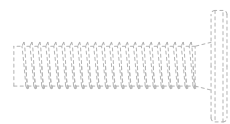
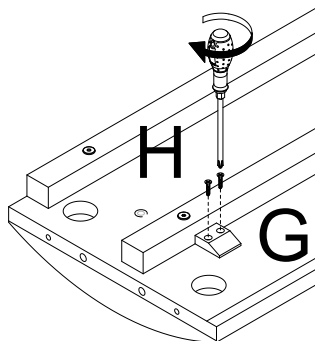
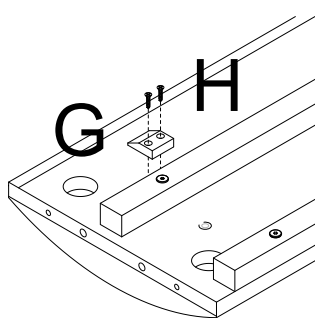
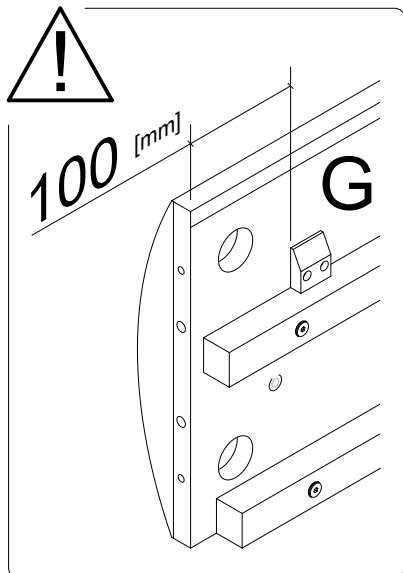
Dodatkowe elementy niezbędne do sprawnego montażu
 Zusätzliche Komponenten für eine reibungslose Installation
 Additional components needed for a smooth assembly
 Další komponenty potřebné pro správný inštaláciu



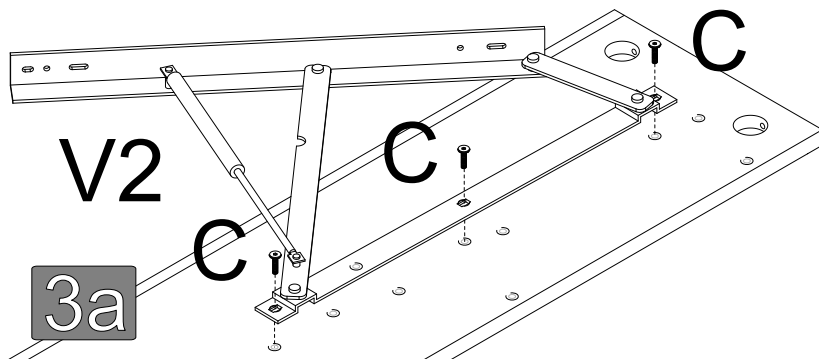


0 1 2 3 4 5 6 [cm]

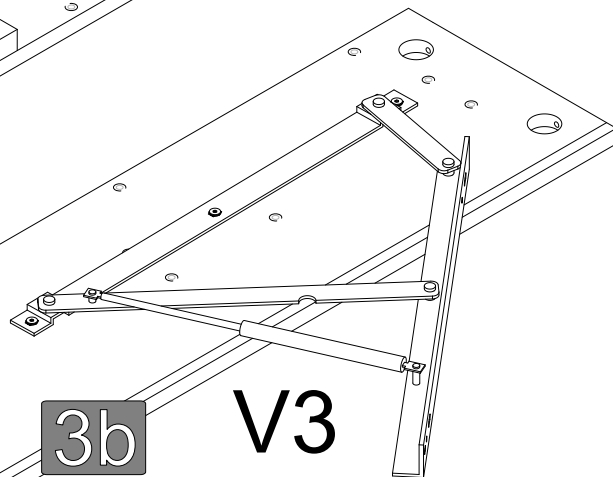




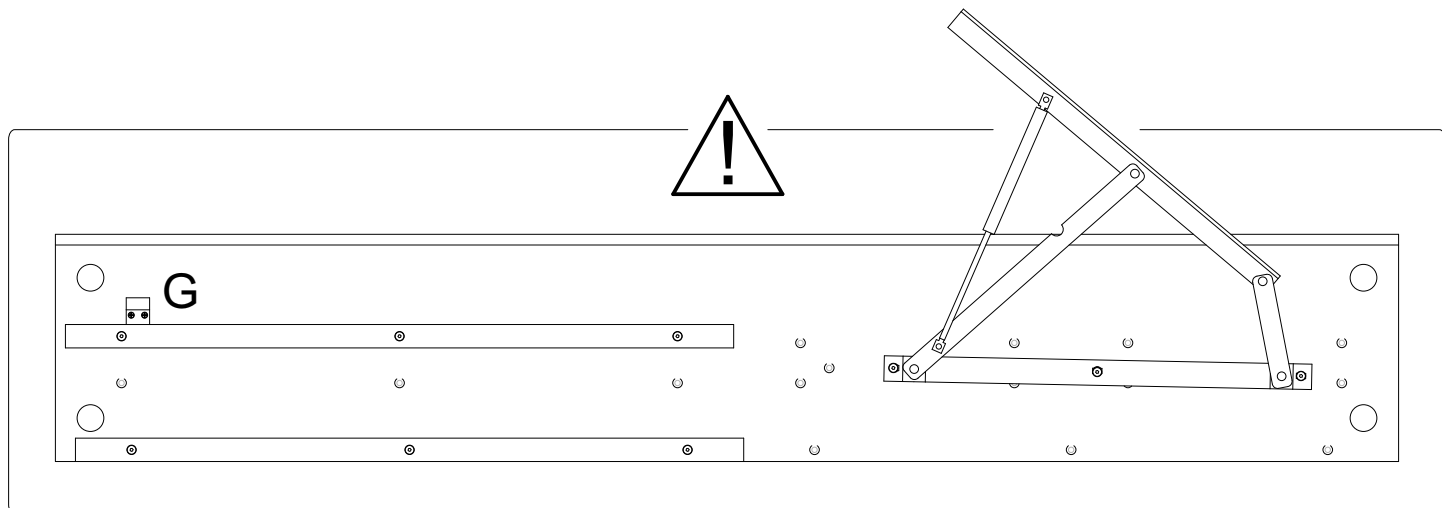
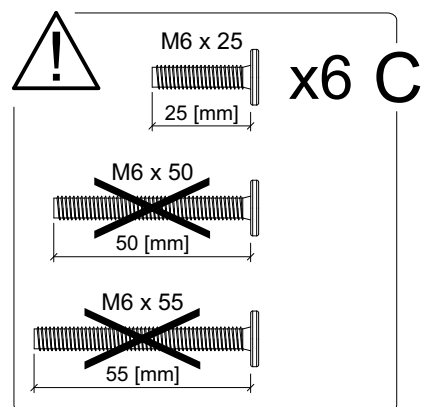
Skala / Scale 1:1

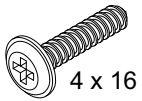


3a



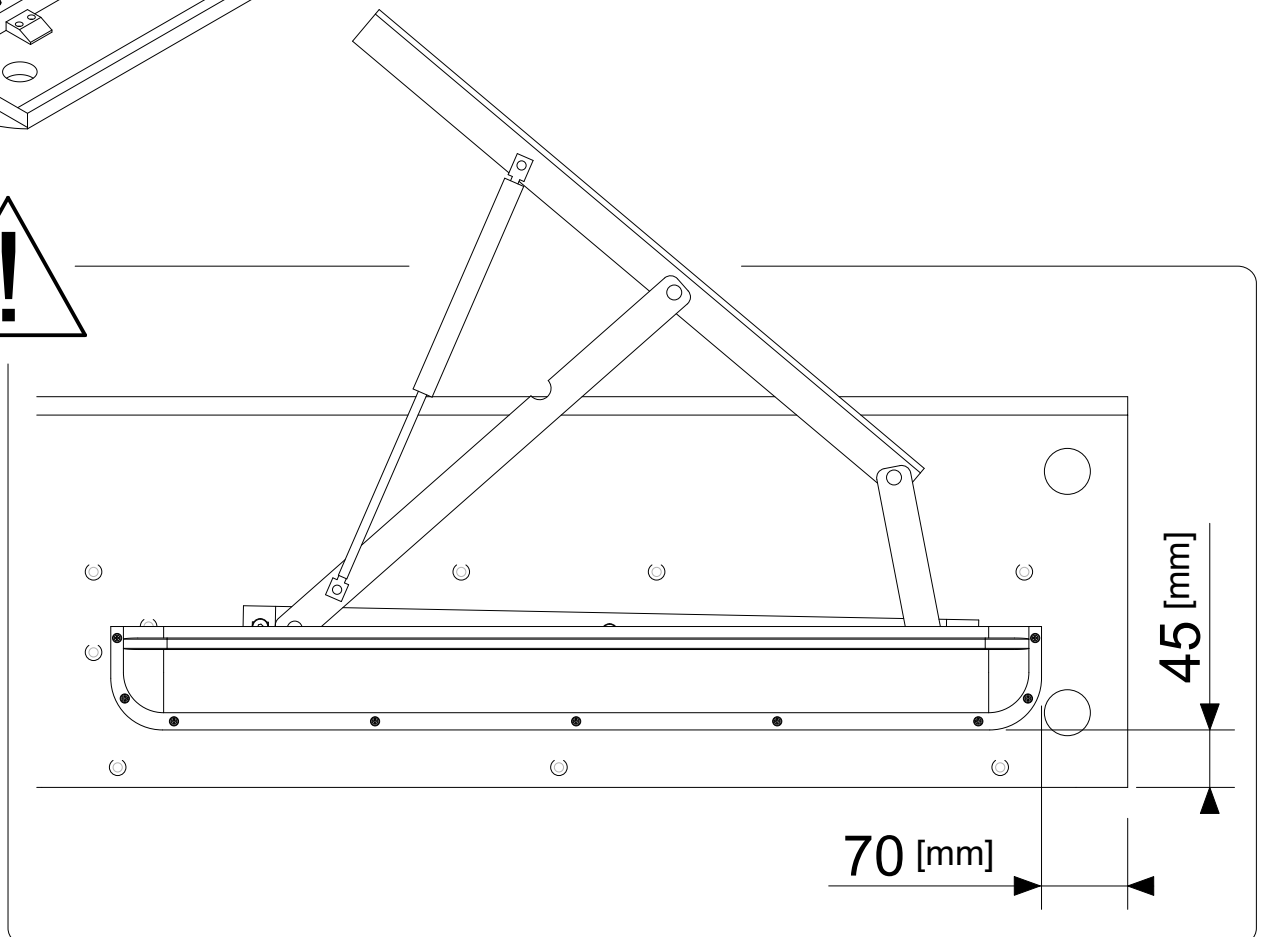
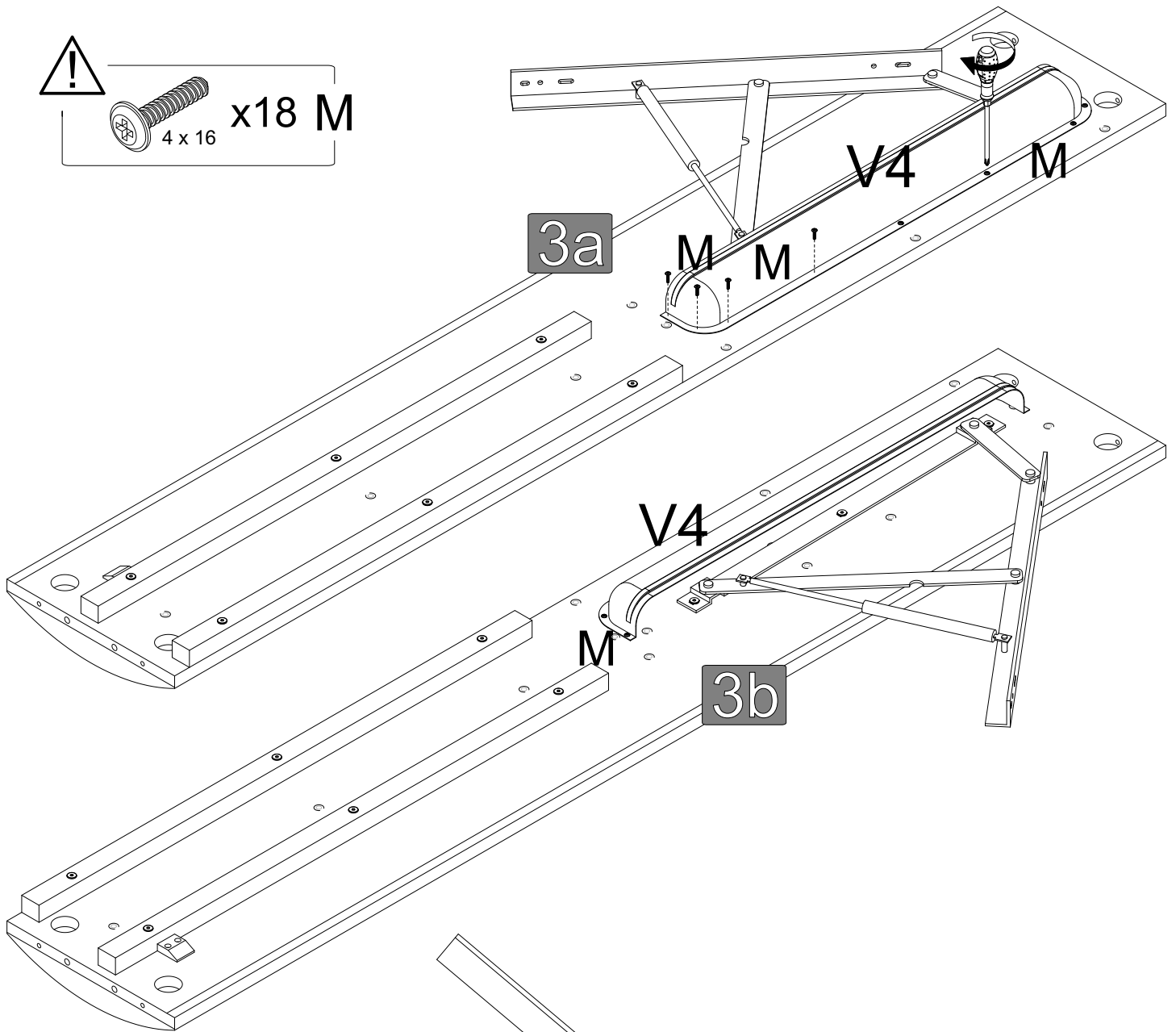
3b

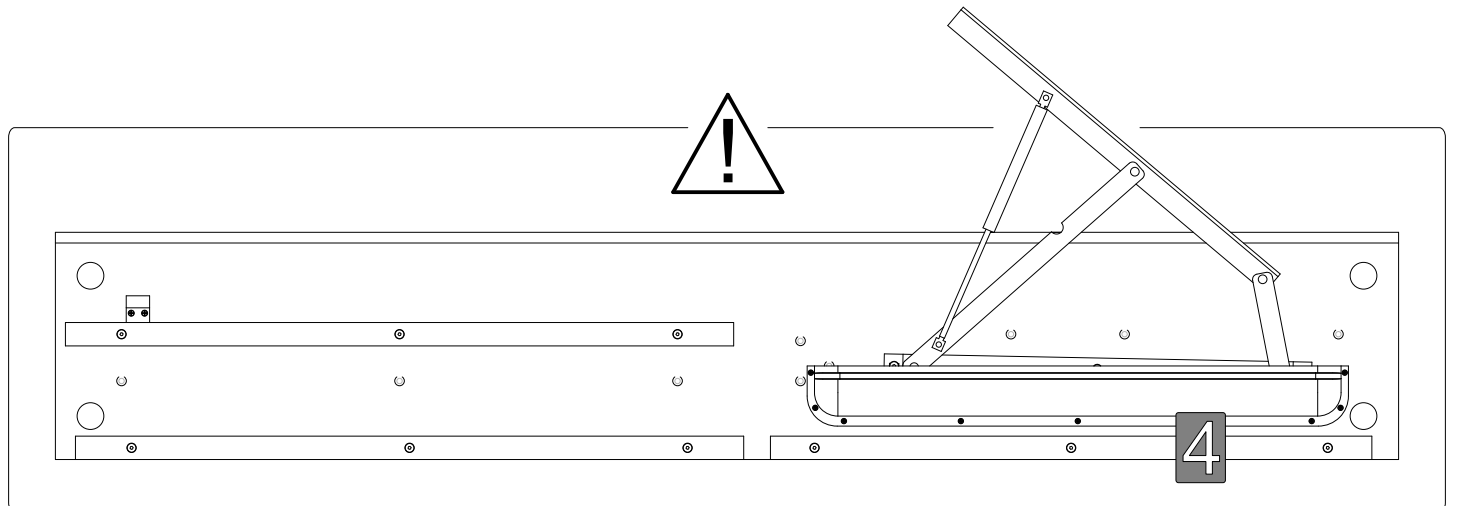
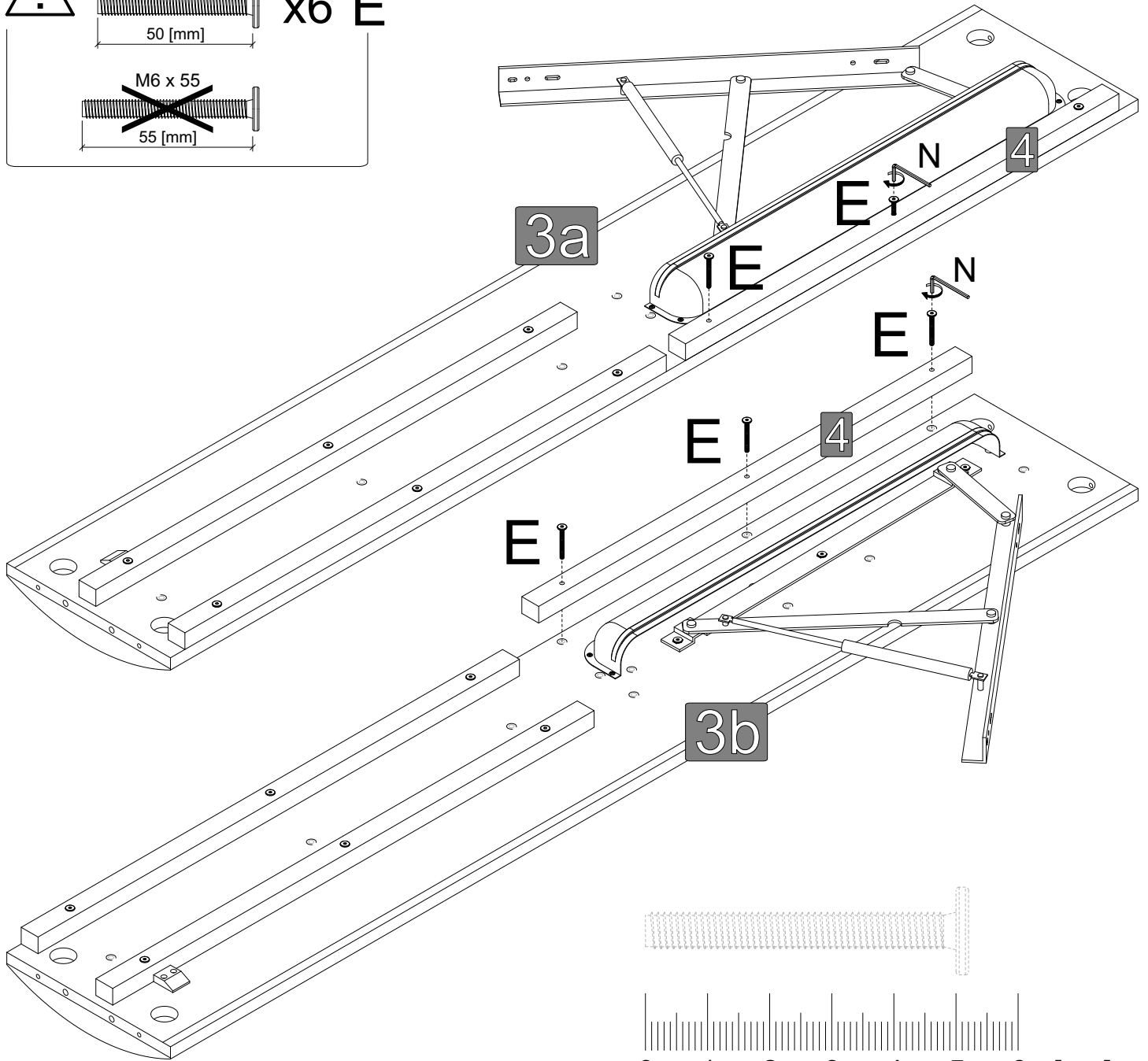
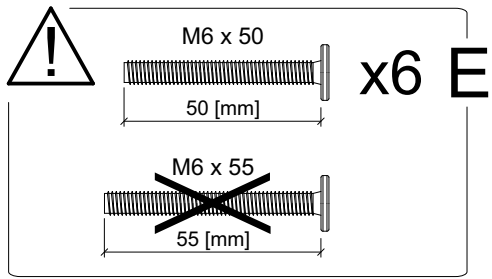


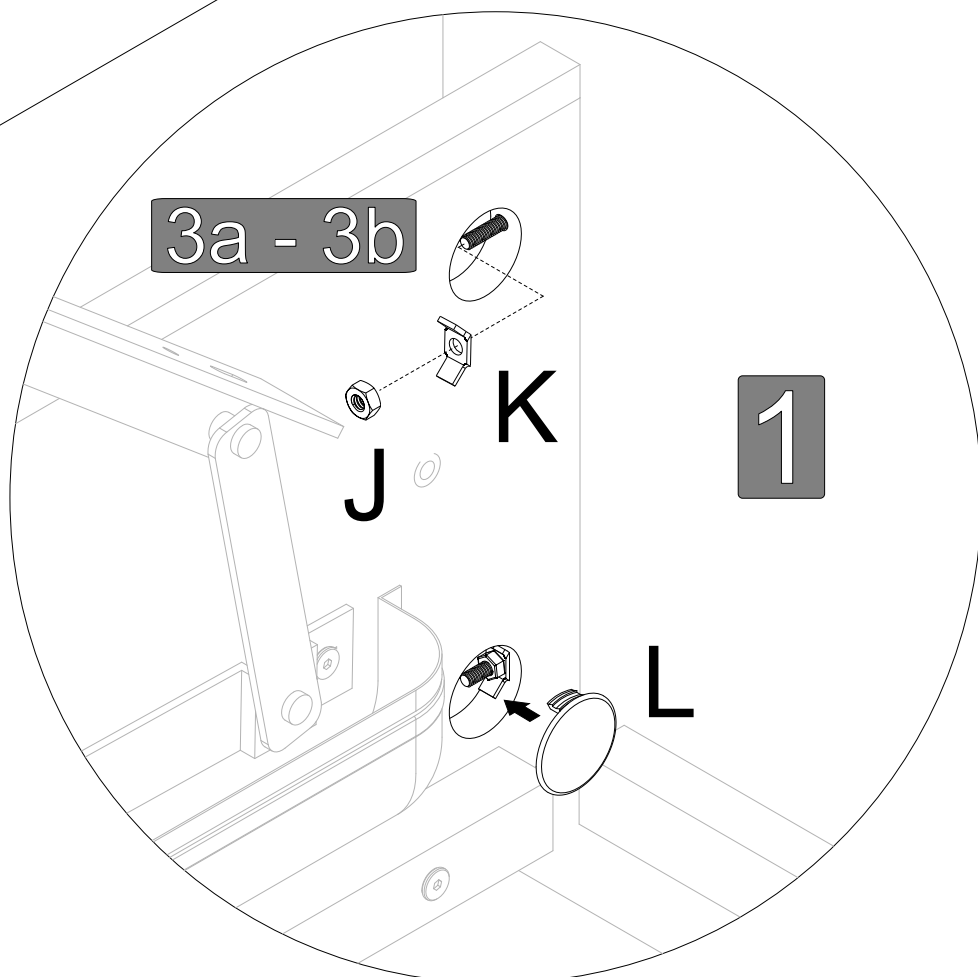
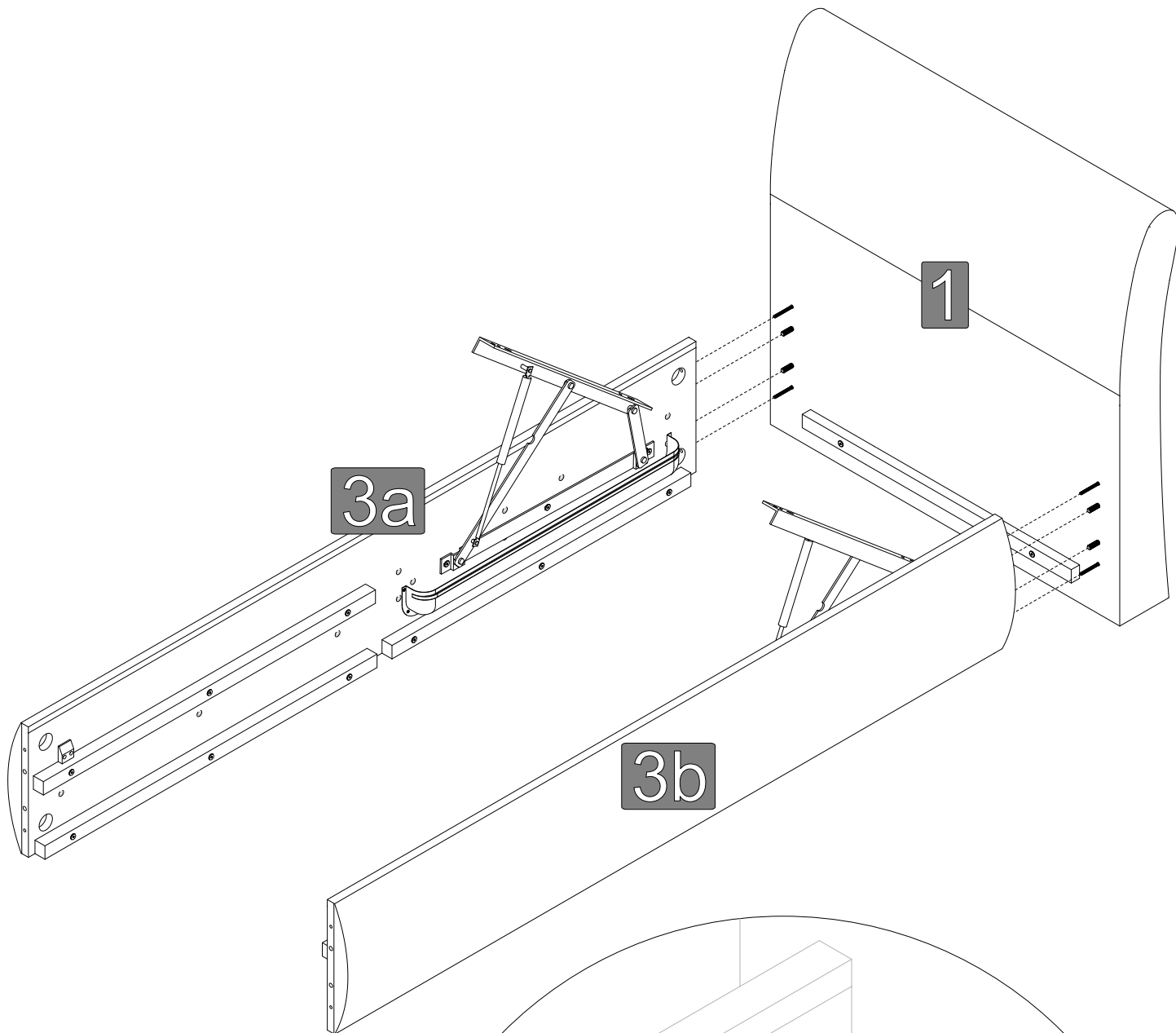


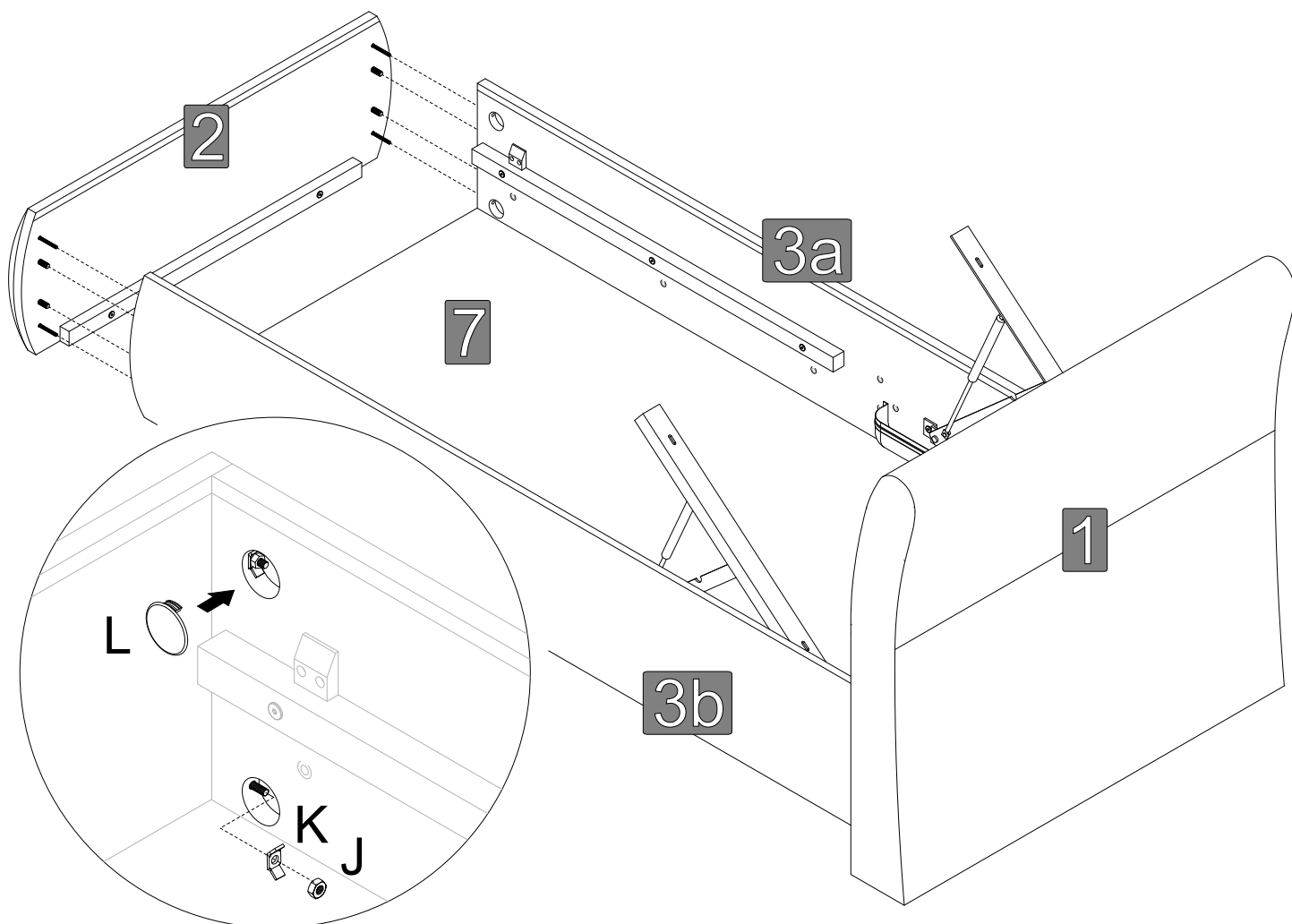
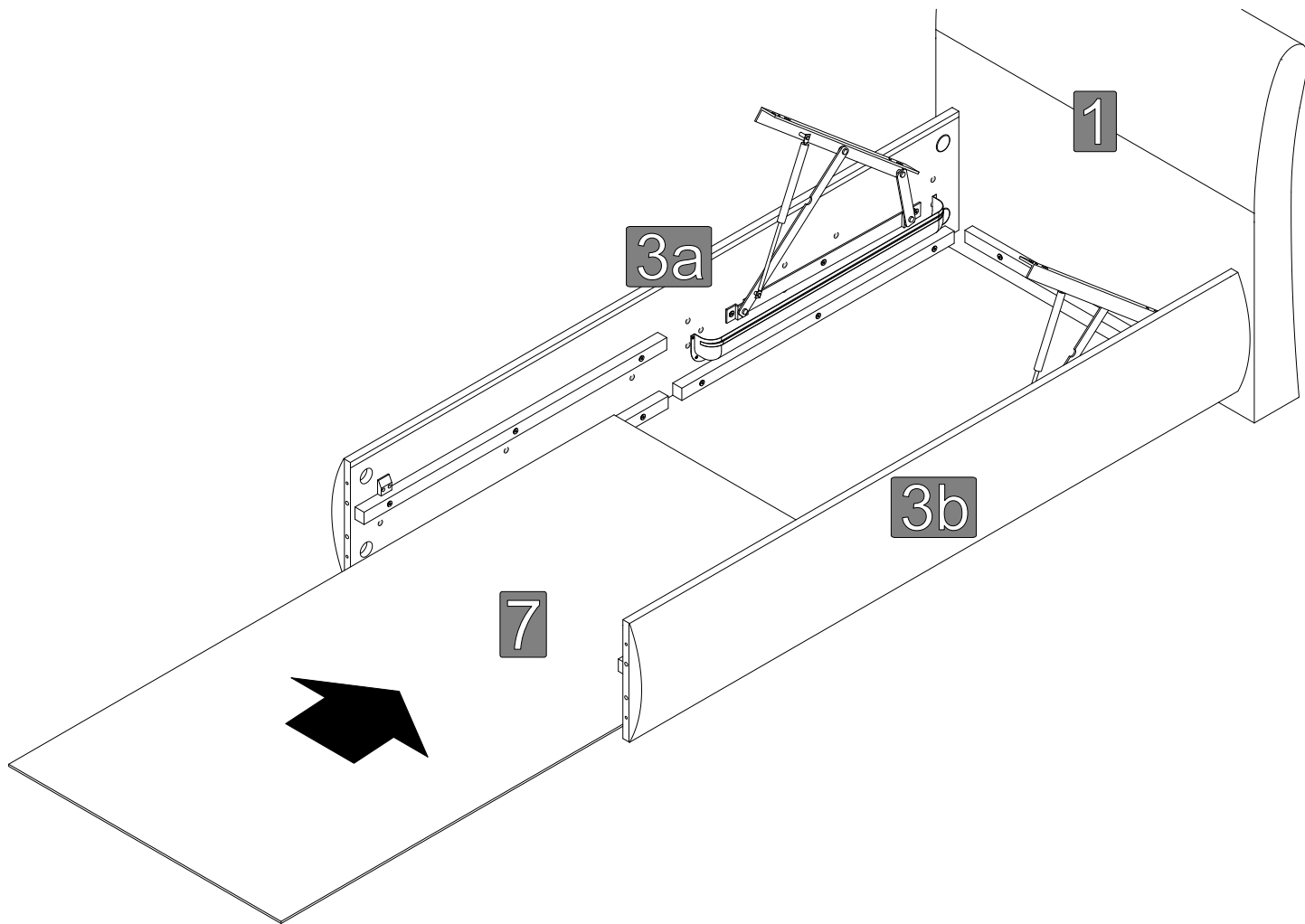
x18 M

4 x 16

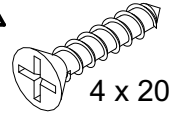








[mm]



x4 H

