

(PL) Instrukcja montażu
 (D) Aufbauanleitung
 (GB) Assembly instruction
 (SK) Návod na montáž

Łóżko
 Bettgestell
 Bed
 Postel'

KSU

(14-20)



materace

M&K foam GmbH Sp z o.o.
 ul. Toruńska 267
 62-600 Koło
 Tel. 0048 63 2624300
 Fax 0048 63 2616118
 www.mkfoam.pl


Kretschmar
Schlafsysteme
Hannover

Kretschmar GmbH
 Rudolf - Diesel - Weg 10
 30419 Hannover
 Tel. 0049 511 96605540
 Fax 0049 511 96605599

⚠ UWAGA

Drogi kliencie, przed rozpoczęciem montażu upewnij się, czy posiadasz wszystkie niezbędne elementy pokazane na instrukcji.

W przypadku domówienia mebla tapicerowanego tkaniną w takim samym kolorze jak zakupione wcześniej meble, może wystąpić różnica w odcieniach wybranej tkaniny.

⚠ ACHTUNG

Sehr geehrter Kunde. Bitte überprüfen Sie vor Beginn der Montage die Vollständigkeit unten aufgeführten Bauteile. Bei einer Nachbestellung dieser Artikel können Farbabweichungen bei den gewebten Stoffen sein.

⚠ CAUTION

Dear Customer, before assembly, ensure that you have all the necessary elements specified in the instruction. In case of ordering the same fabric in different time, the colour of fabric may be a little bit different.

⚠ POZOR

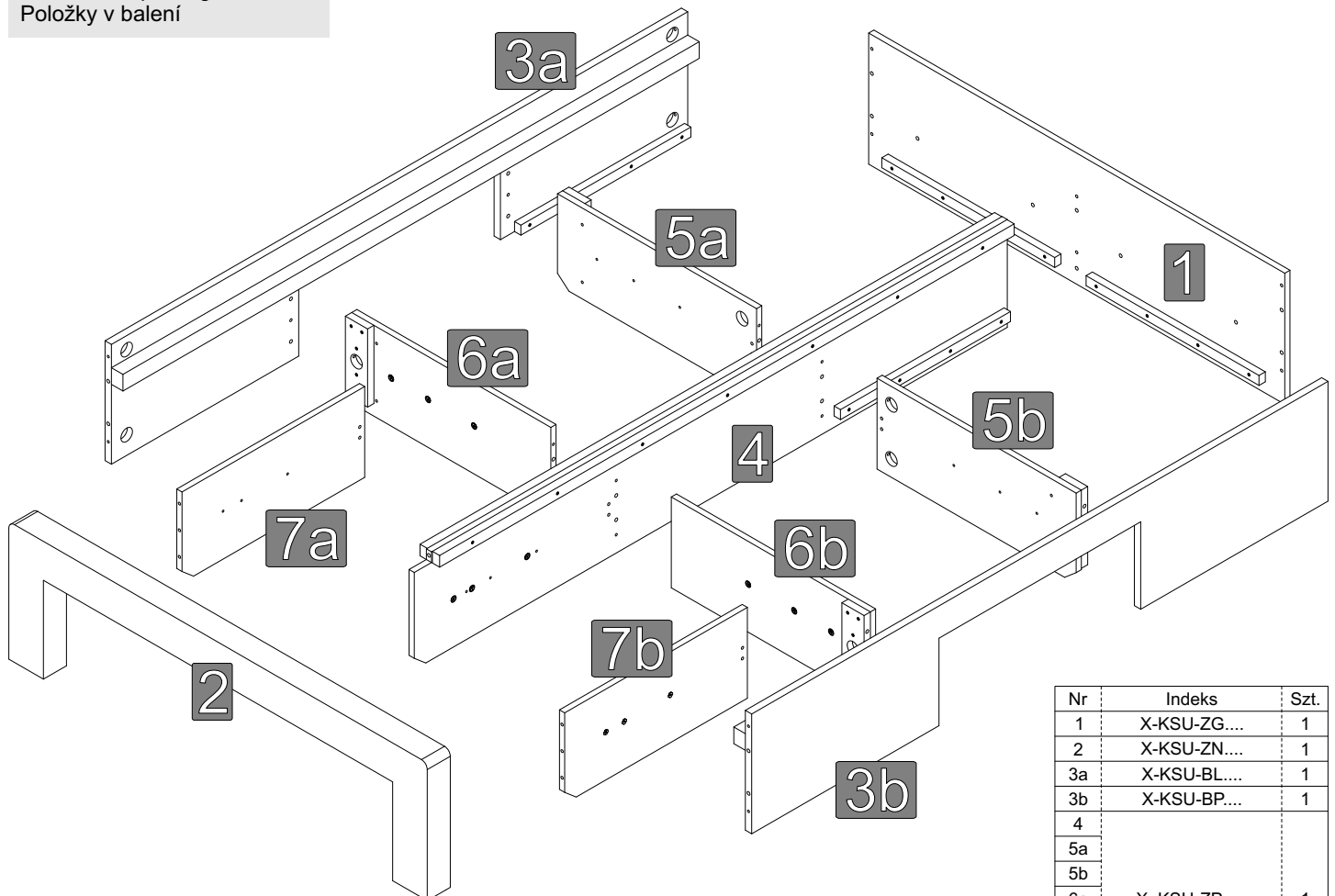
Vážený zákazník, pred montážou sa prosíme uistiť či v balení sú všetky potrebné diely znázornené v návode.

V prípade objednania textilie čalúnený nábytok v rovnakej farbe ako predtým zakúpeného nábytku, môže byť rozdiel v odtieňoch zvolenej látky.

Oznaczenia kontrolne
 Bezeichnungen steuern
 Control marks
 Označenie ovládat'



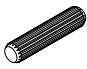
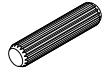



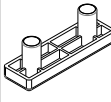
Elementy w paczkach
 Befestigungsmaterial im Paket
 Items in the packages
 Položky v balení



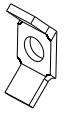

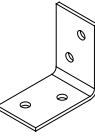

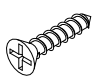

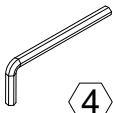

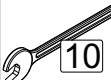


Nr	Indeks	Szt.
1	X-KSU-ZG....	1
2	X-KSU-ZN....	1
3a	X-KSU-BL....	1
3b	X-KSU-BP....	1
4		
5a		
5b		
6a	X_KSU-ZP-....	1
6b	(ZESTAW PRZEGRÓD)	
7a		
7b		

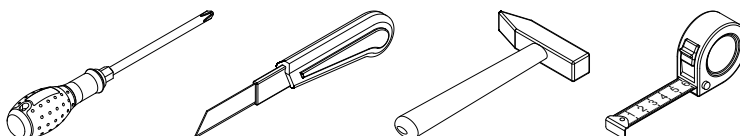
Elementy w worku serwisowym
 Befestigungsmaterial im Servicebeutel
 Items in bag service
 Položky v sáčku služby

X_KSU-WSD

A	B	C	D	E	F
					
∅ 8 x 35	∅ 10 x 45	M6 x 70	M6 x 120	M4 x 20	
6 x	27 x	14 x	4 x	24 x	30 x

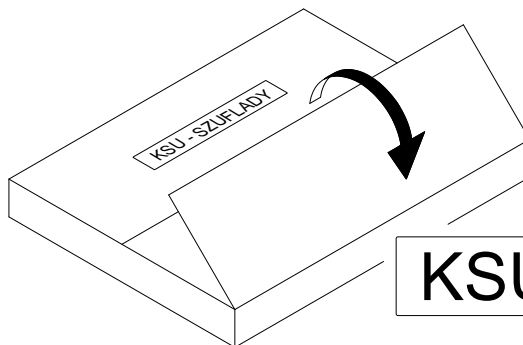
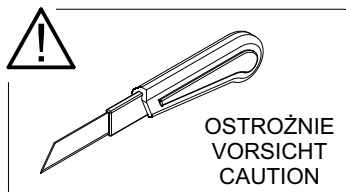
G	H	I	J	K	L	M	N	O	P	R
							ZAS-BIA-SAM 			
7 x 60	M6				4 x 16	4 x 20	Kolor - 08	4	GLUE	10
4 x	22 x	22 x	22 x	2 x	8 x	24 x	24 x	1 x	1 x	2 x

Dodatkowe elementy niezbędne do sprawnego montażu
 Zusätzliche Komponenten für eine reibungslose Installation
 Additional components needed for a smooth assembly
 Ďalšie komponenty potrebné pre správny inštaláciu



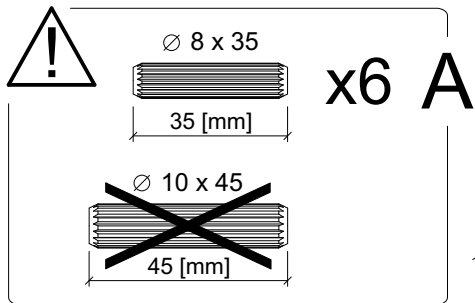
Instrukcja montażu - Aufbauanleitung - Assembly instruction - Návod na montáž

START

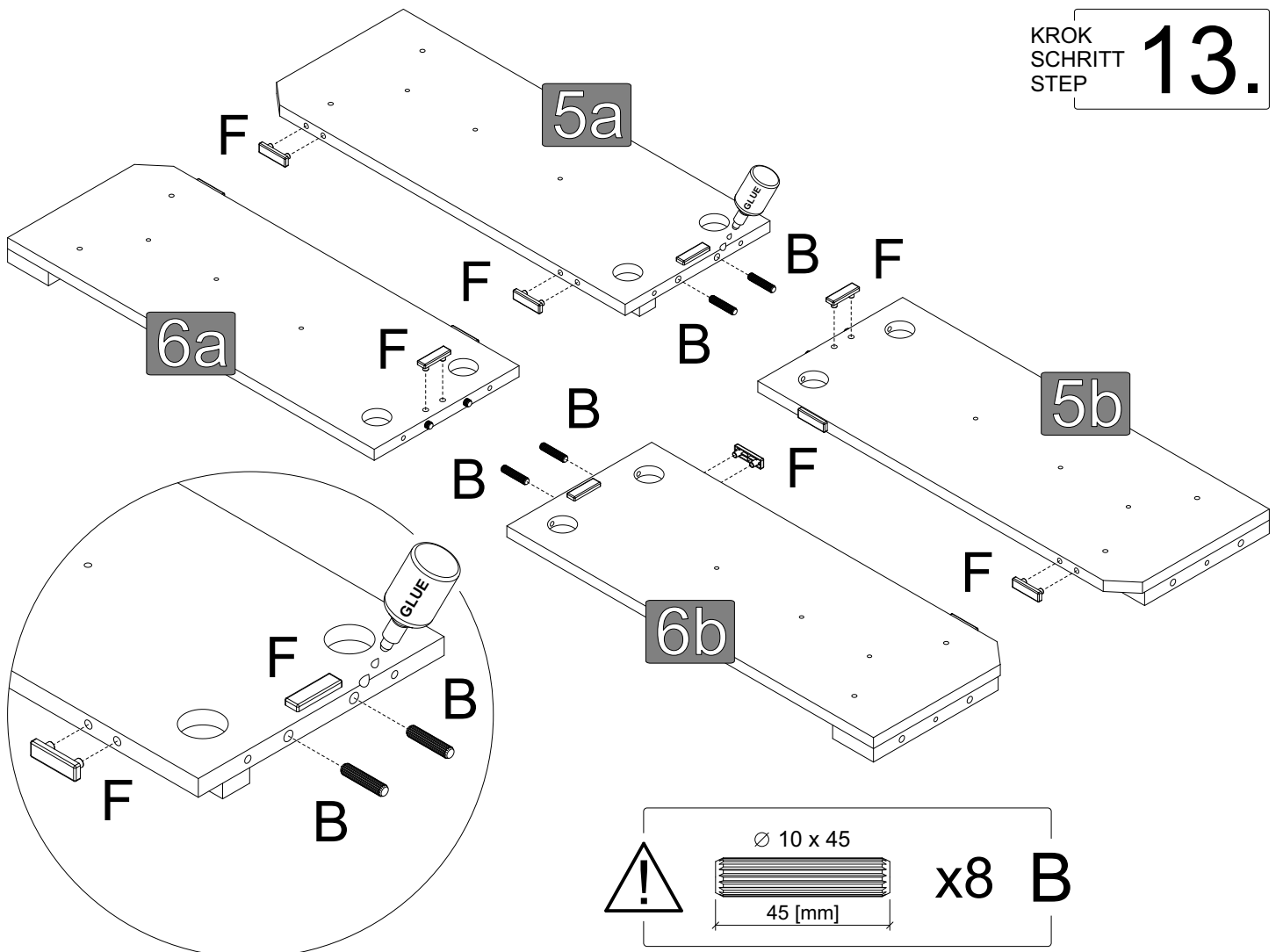
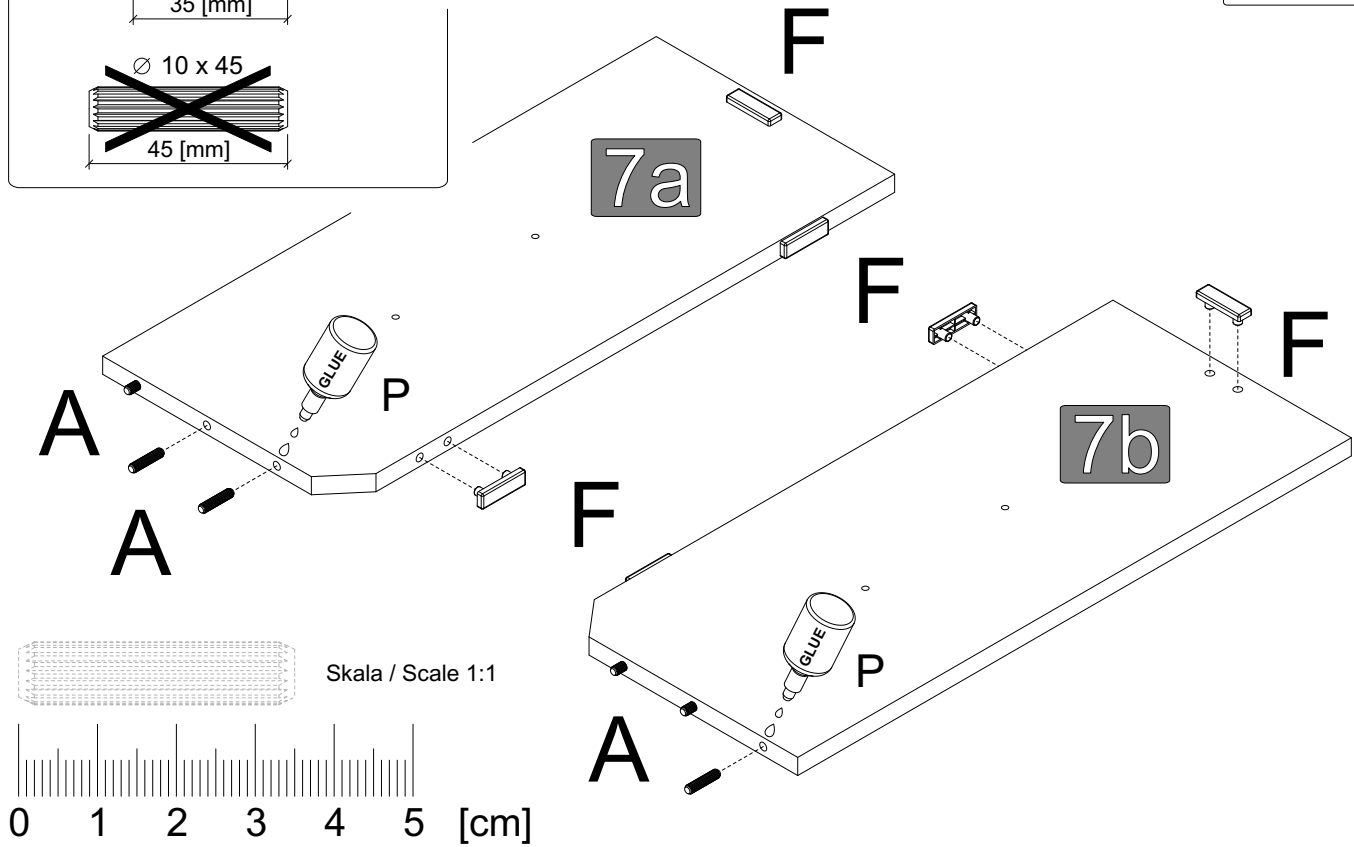


KROK
 SCHRITT
 STEP **1.**

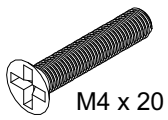
KROK
 SCHRITT
 STEP **11.**



KROK
SCHRITT
STEP **12.**



KROK
SCHRITT
STEP **13.**



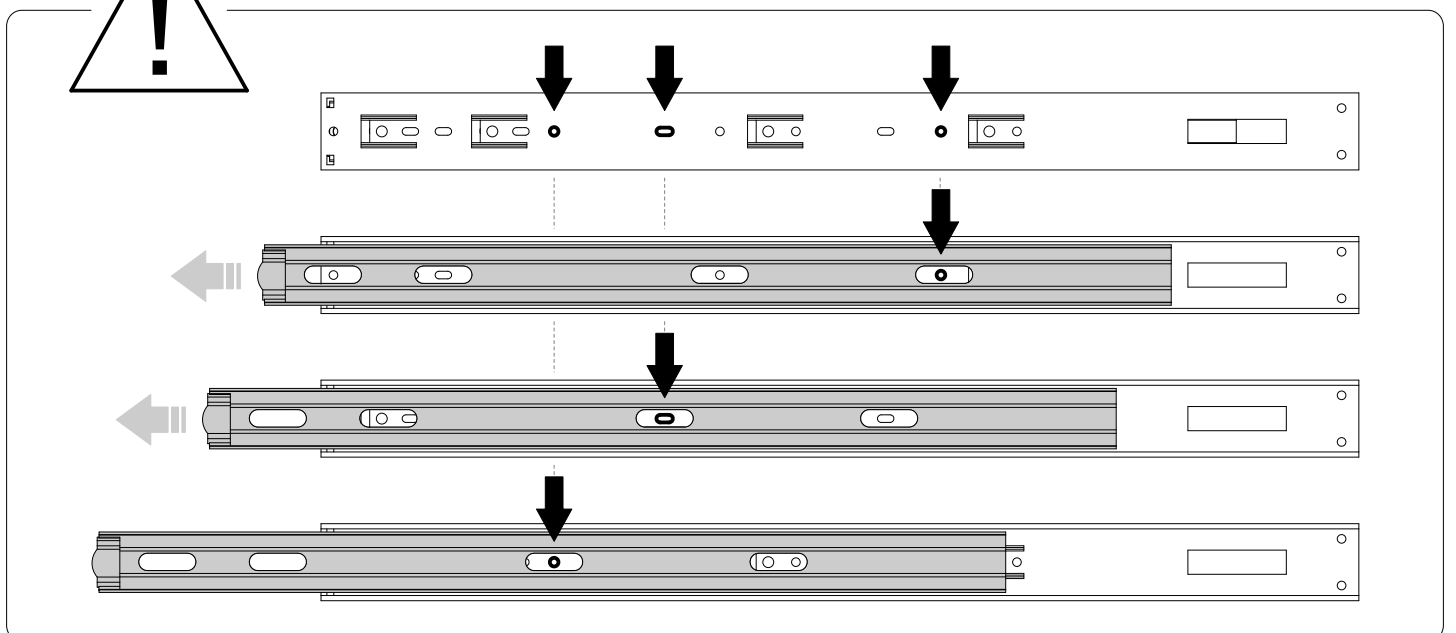
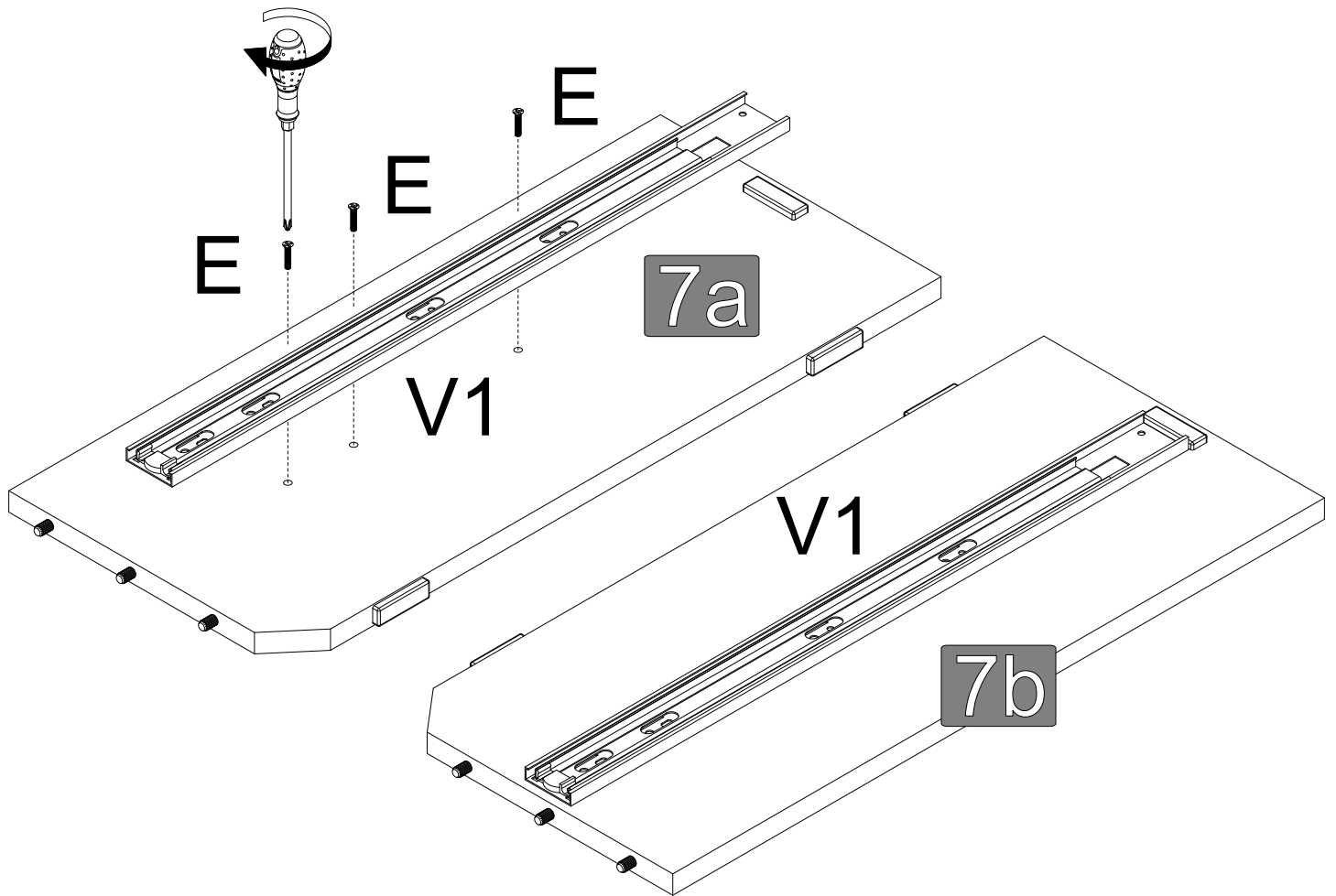
M4 x 20

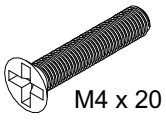
x6

E

KROK
SCHRITT
STEP

14.



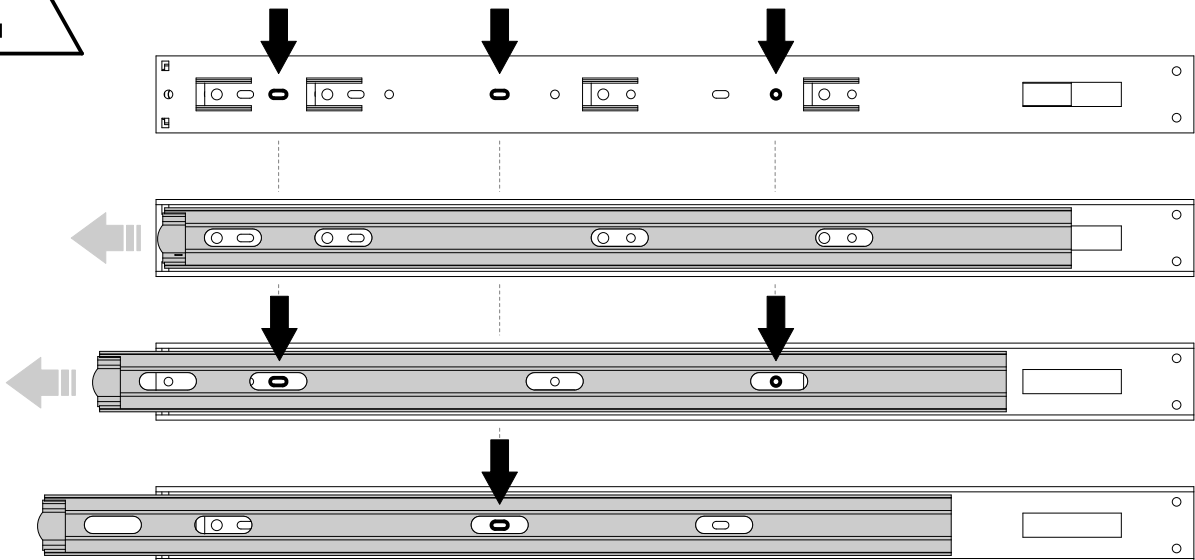
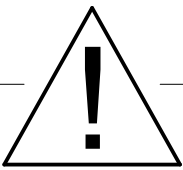
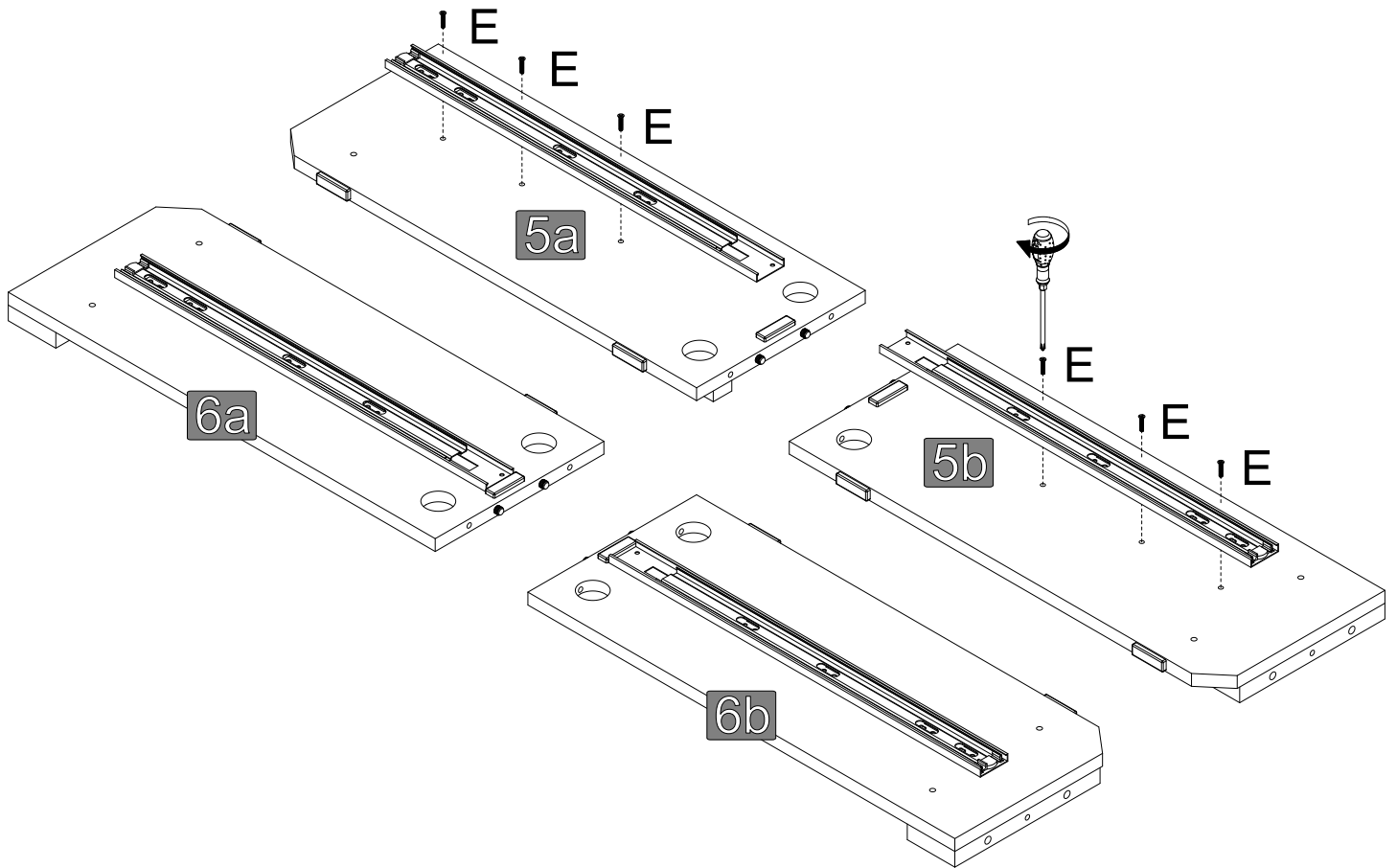


M4 x 20

x12 E

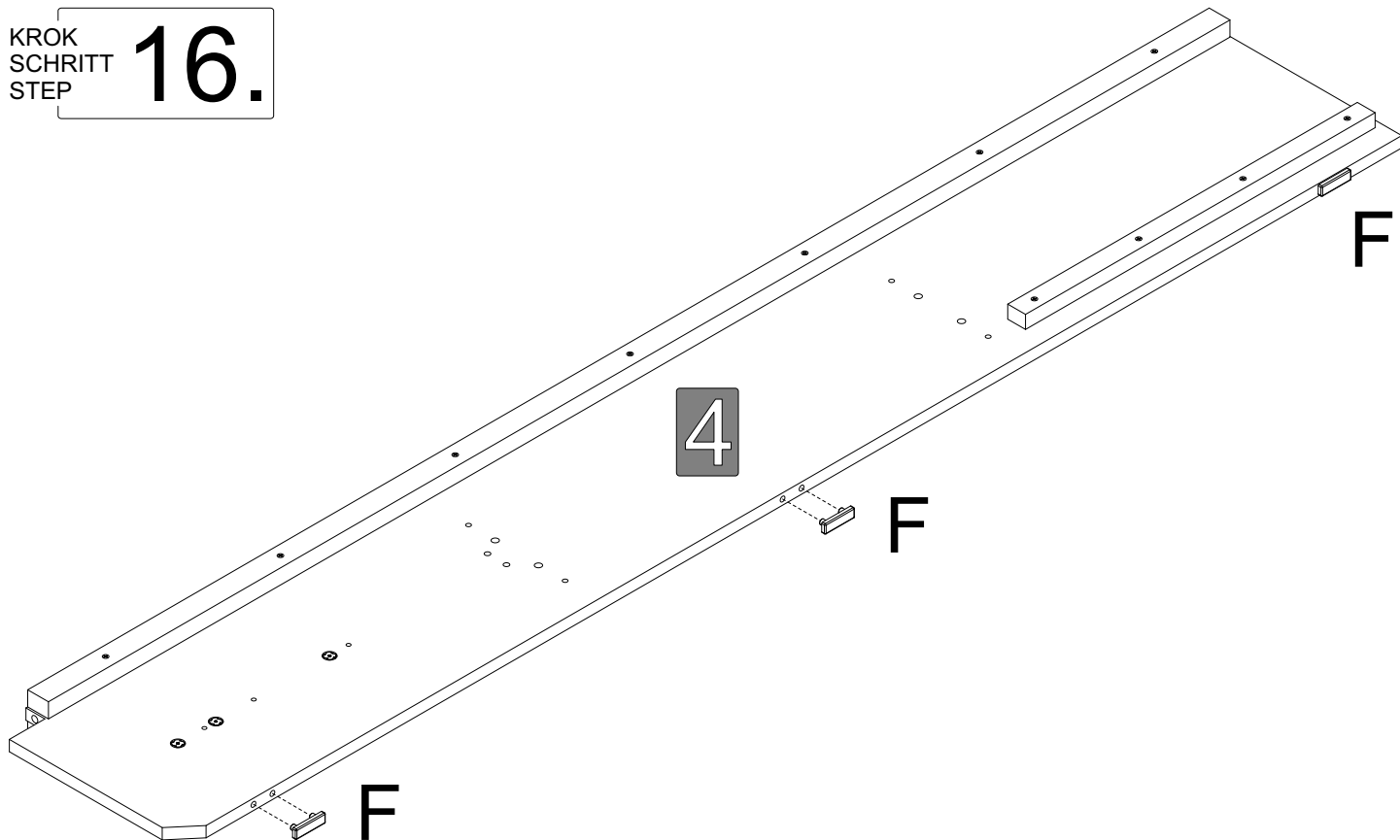
KROK
SCHRITT
STEP

15.



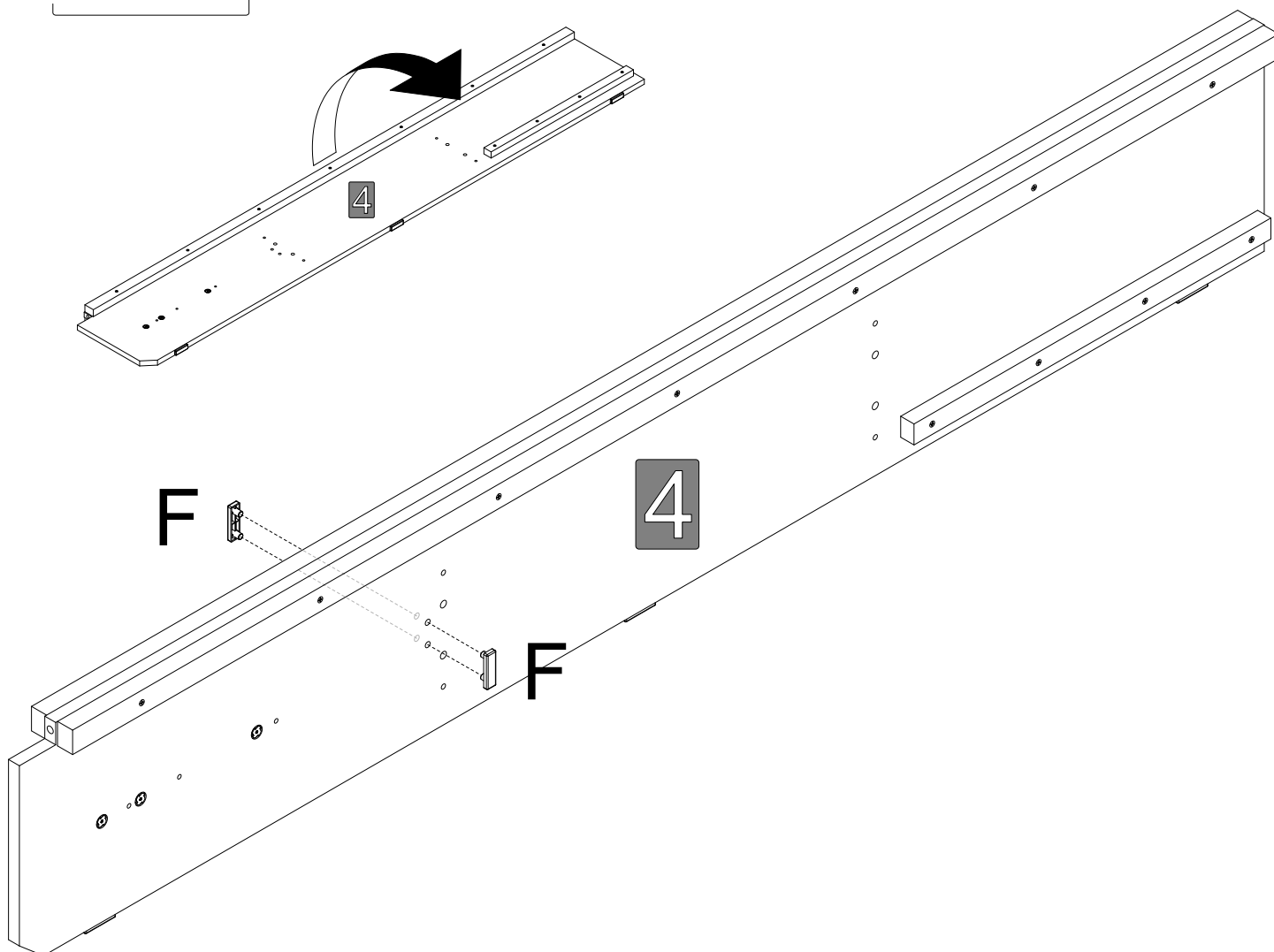
KROK
SCHRITT
STEP

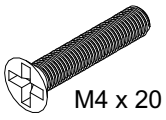
16.



KROK
SCHRITT
STEP

17.



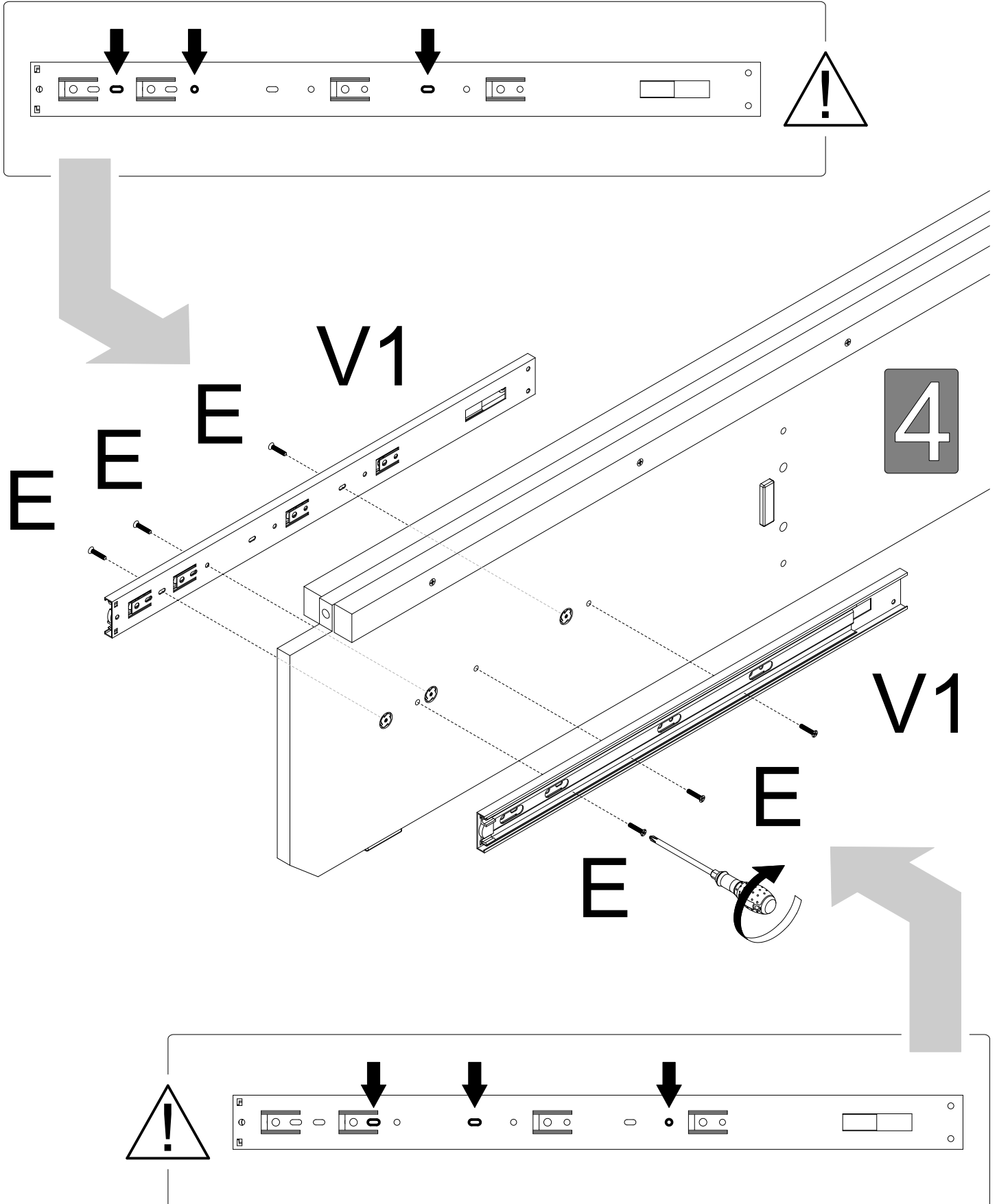


M4 x 20

x6 E

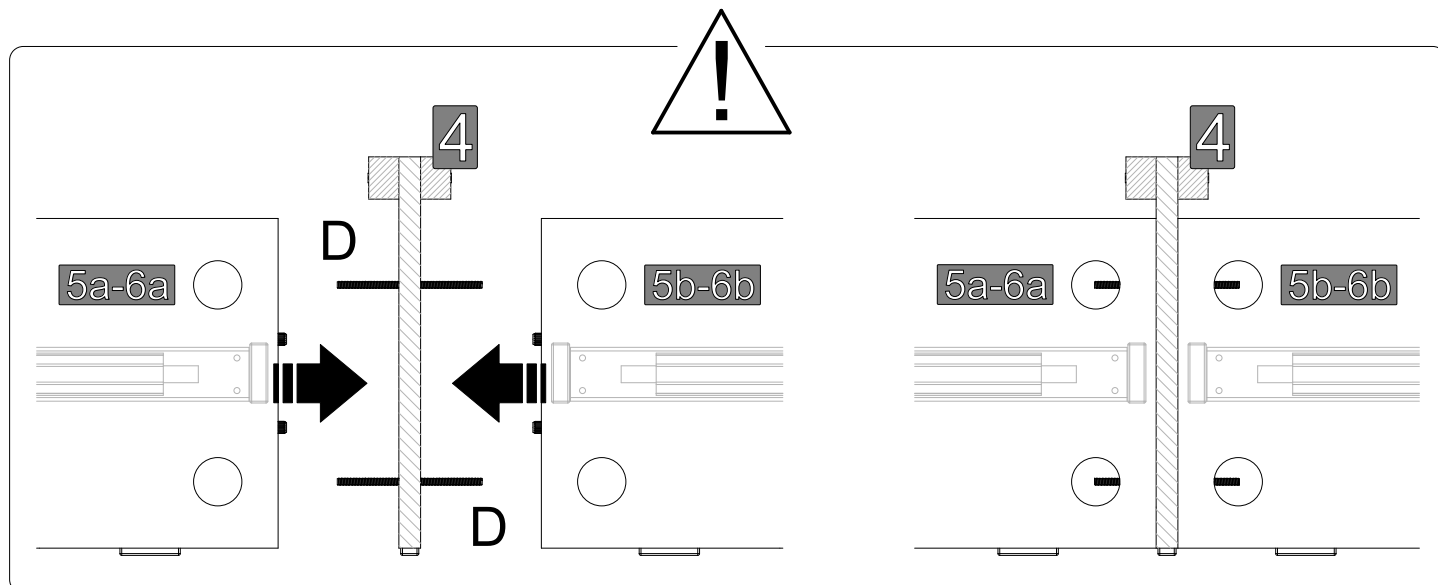
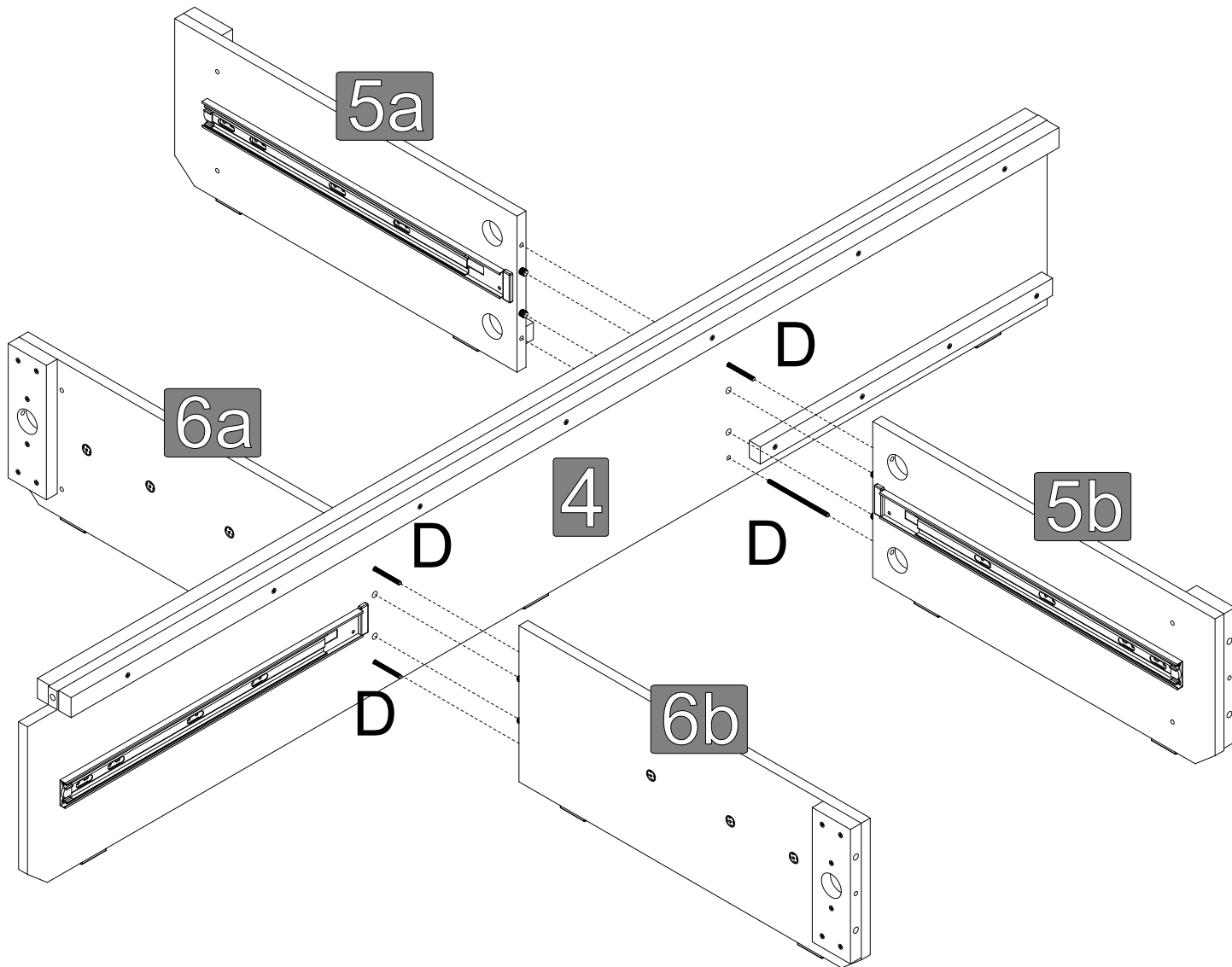
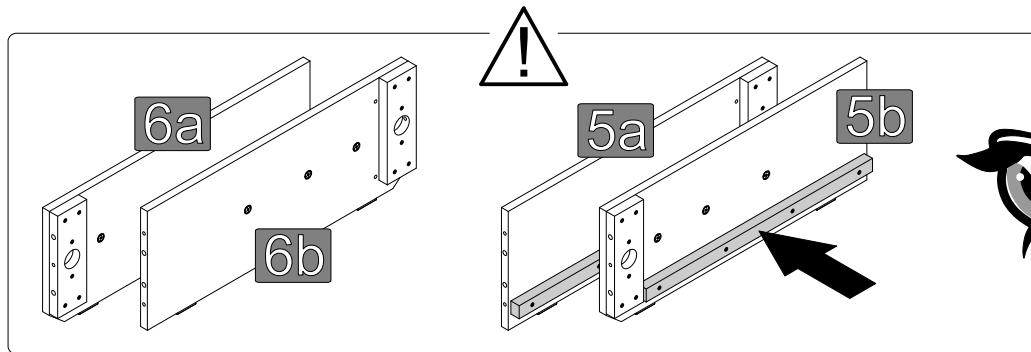
KROK
SCHRITT
STEP

18.



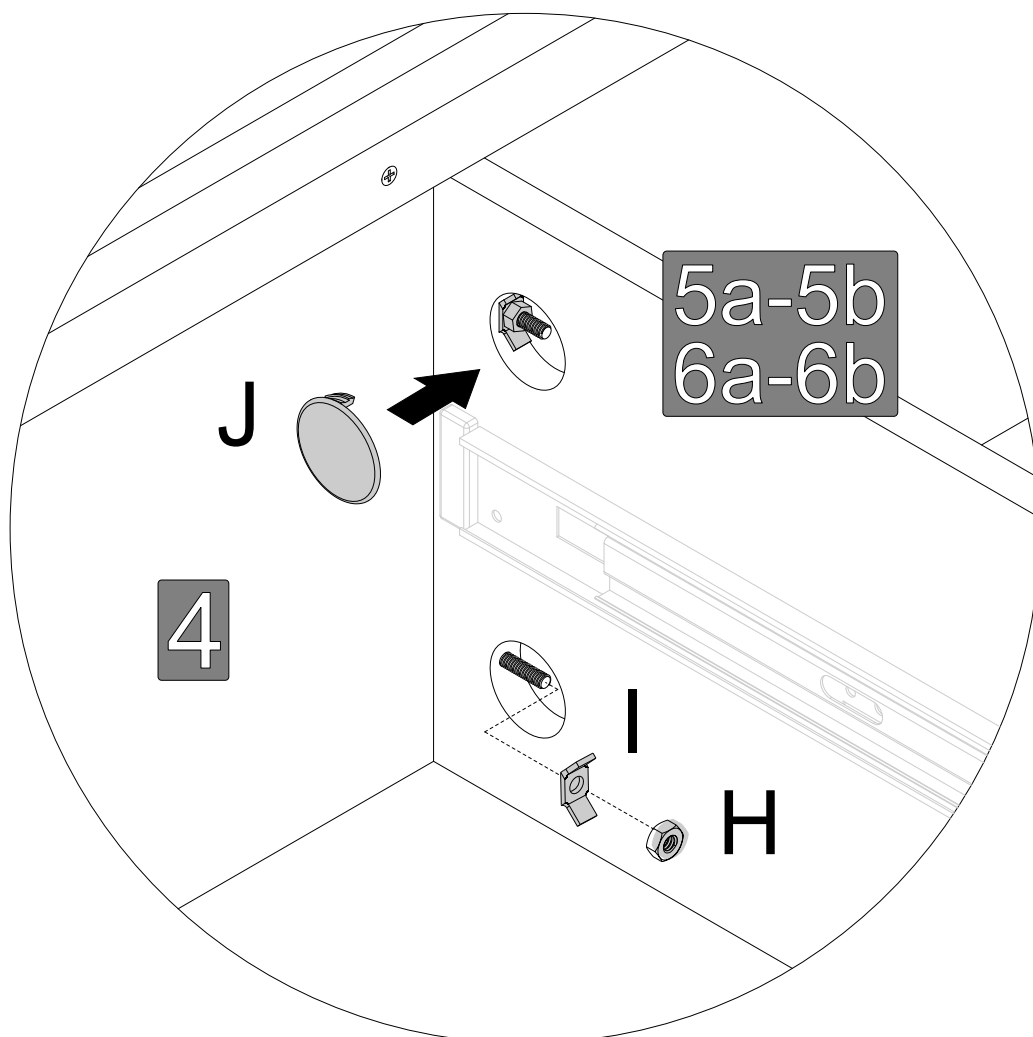
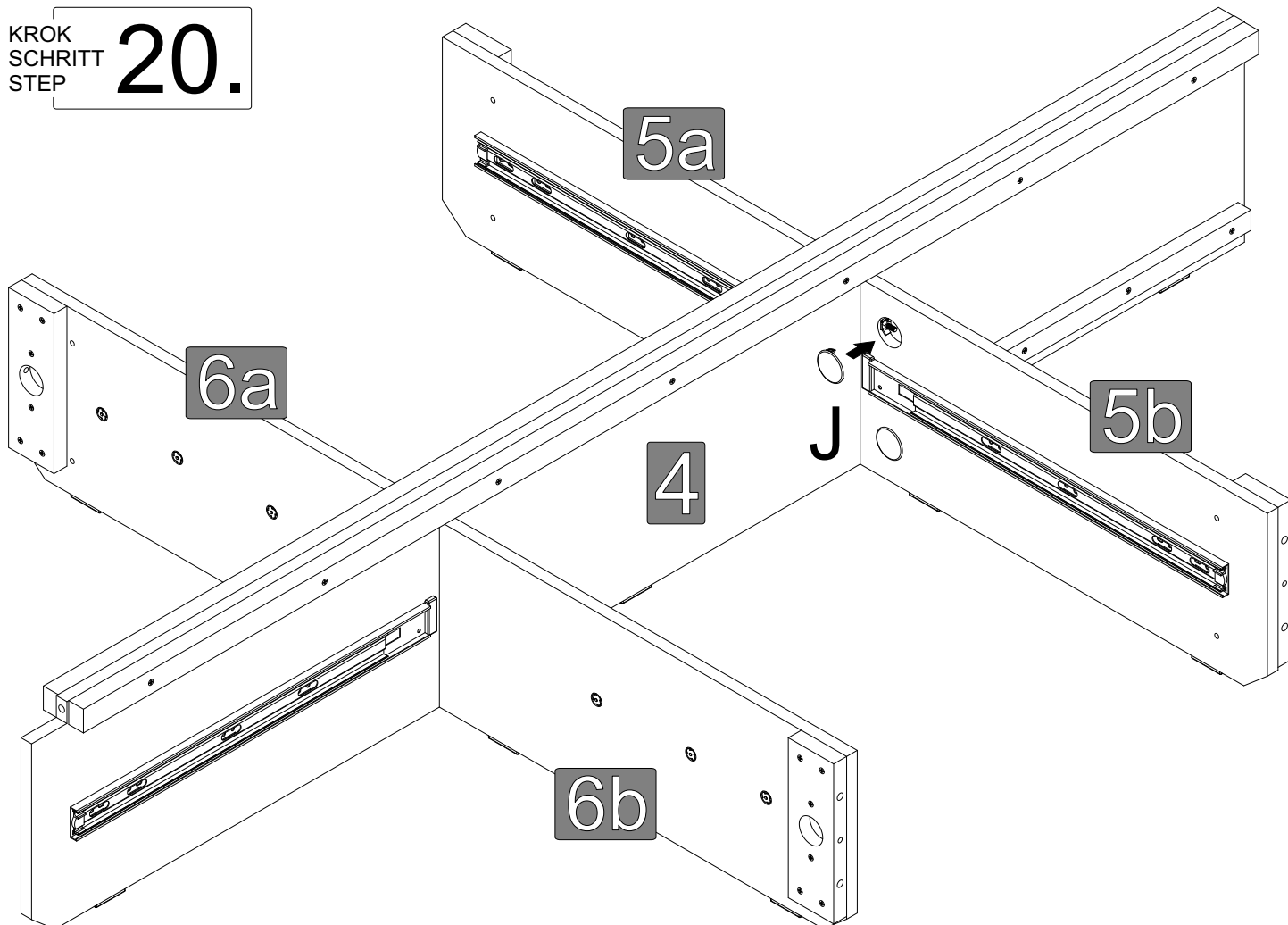
KROK
SCHRITT
STEP

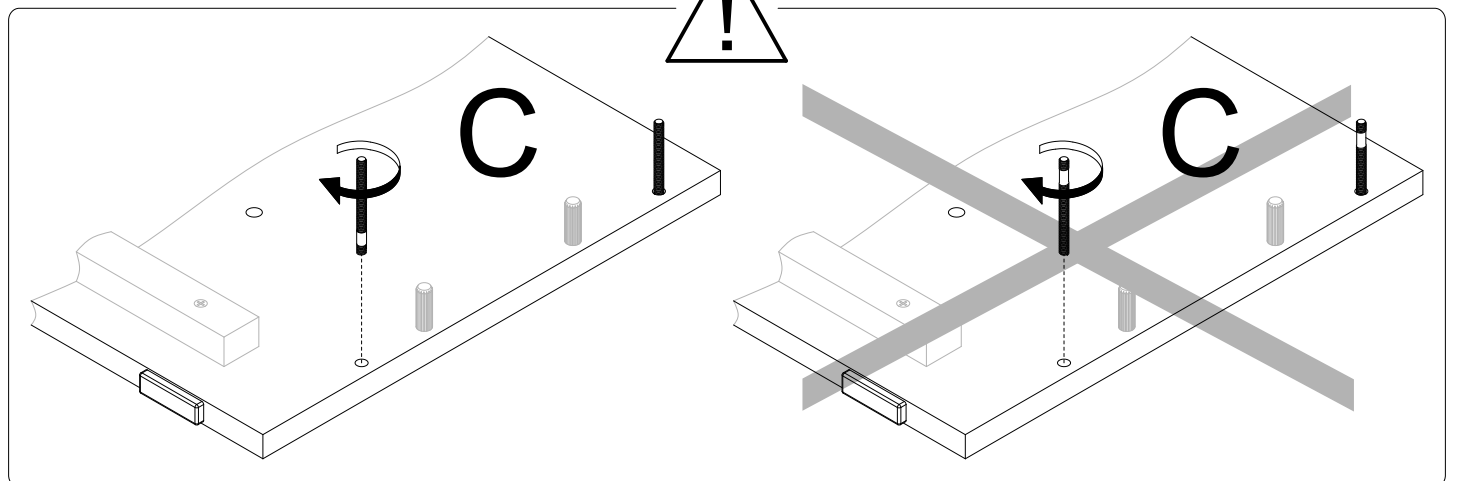
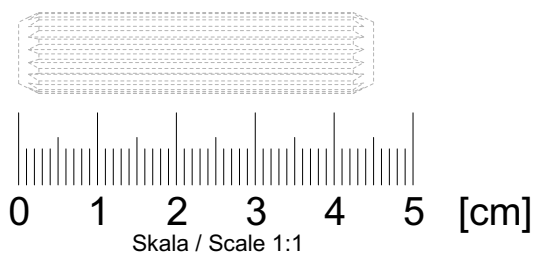
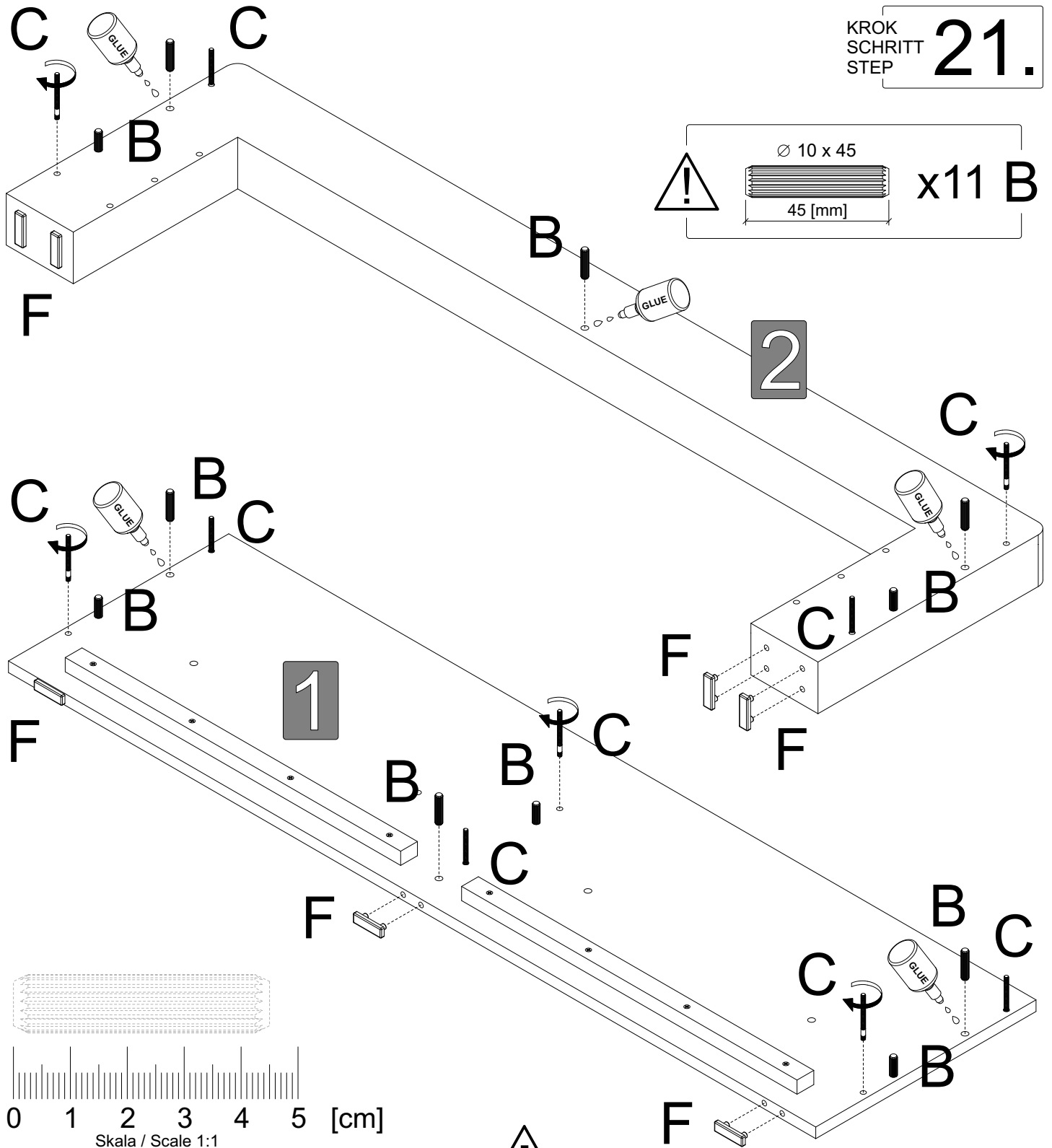
19.

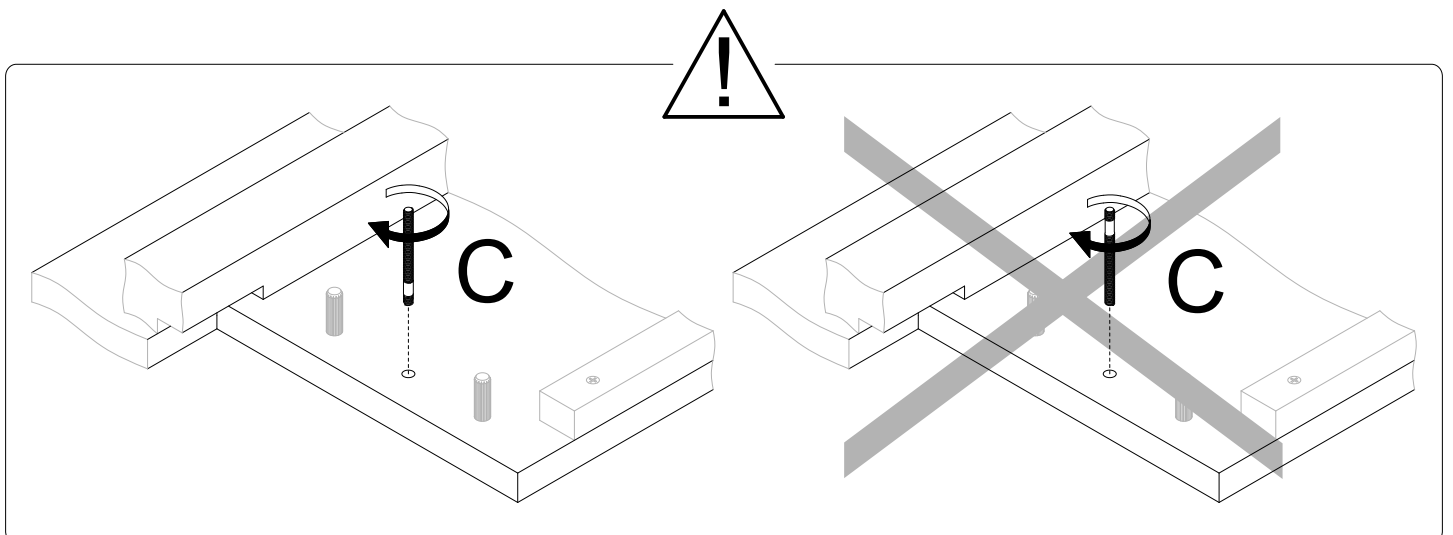
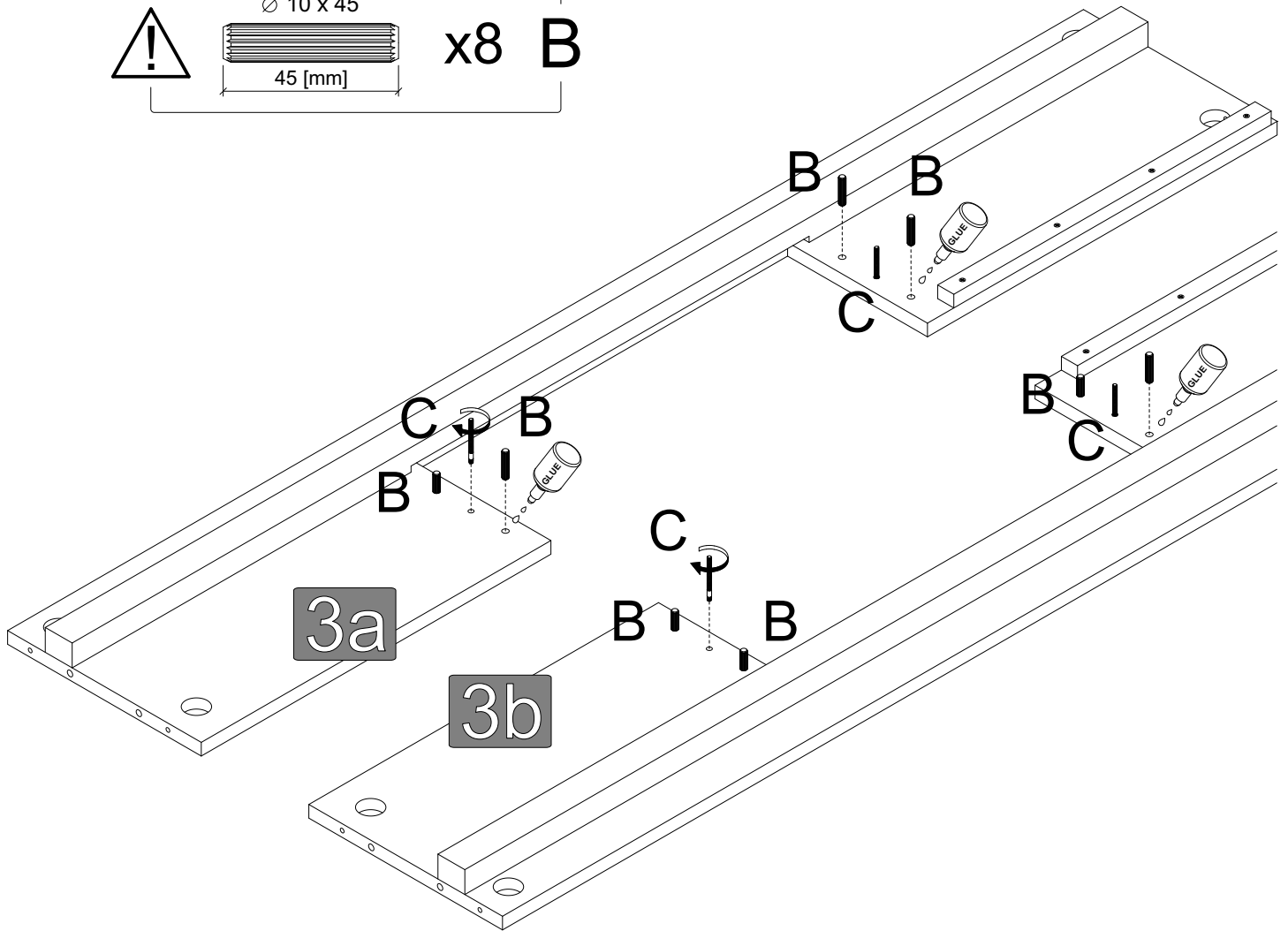
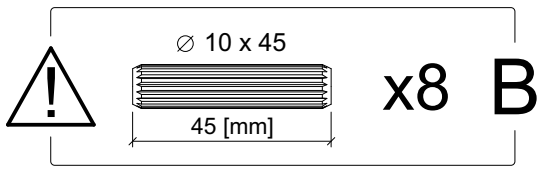


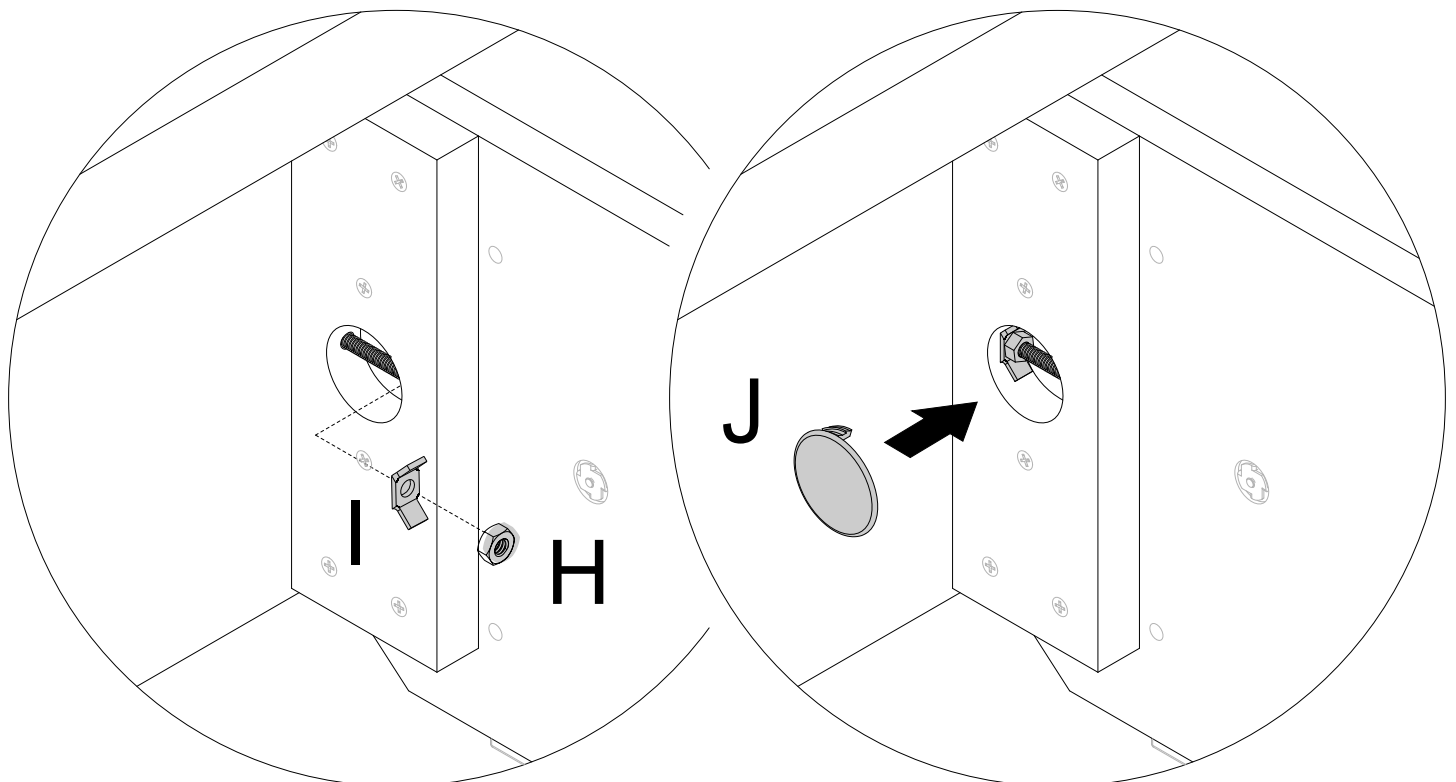
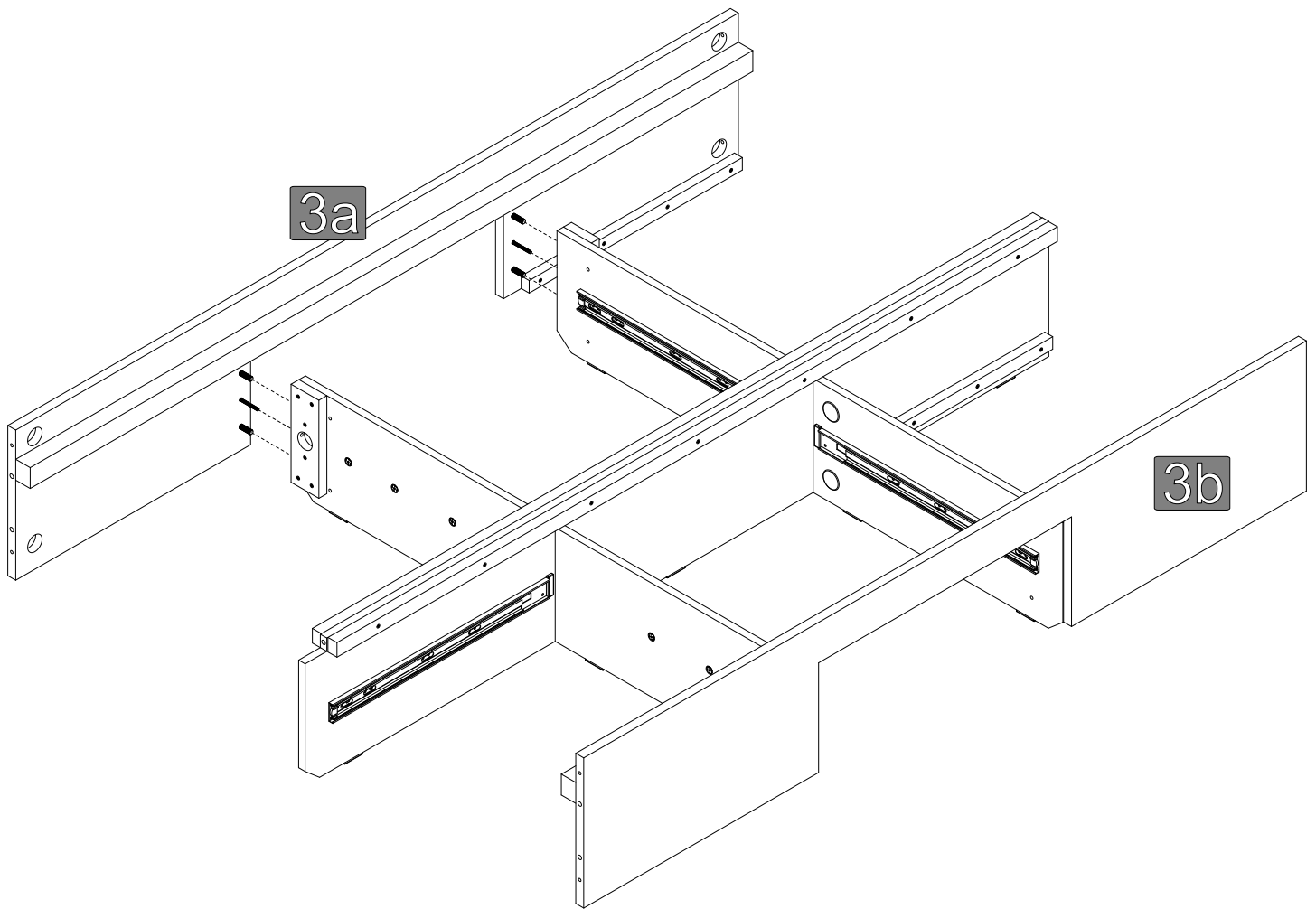
KROK
SCHRITT
STEP

20.



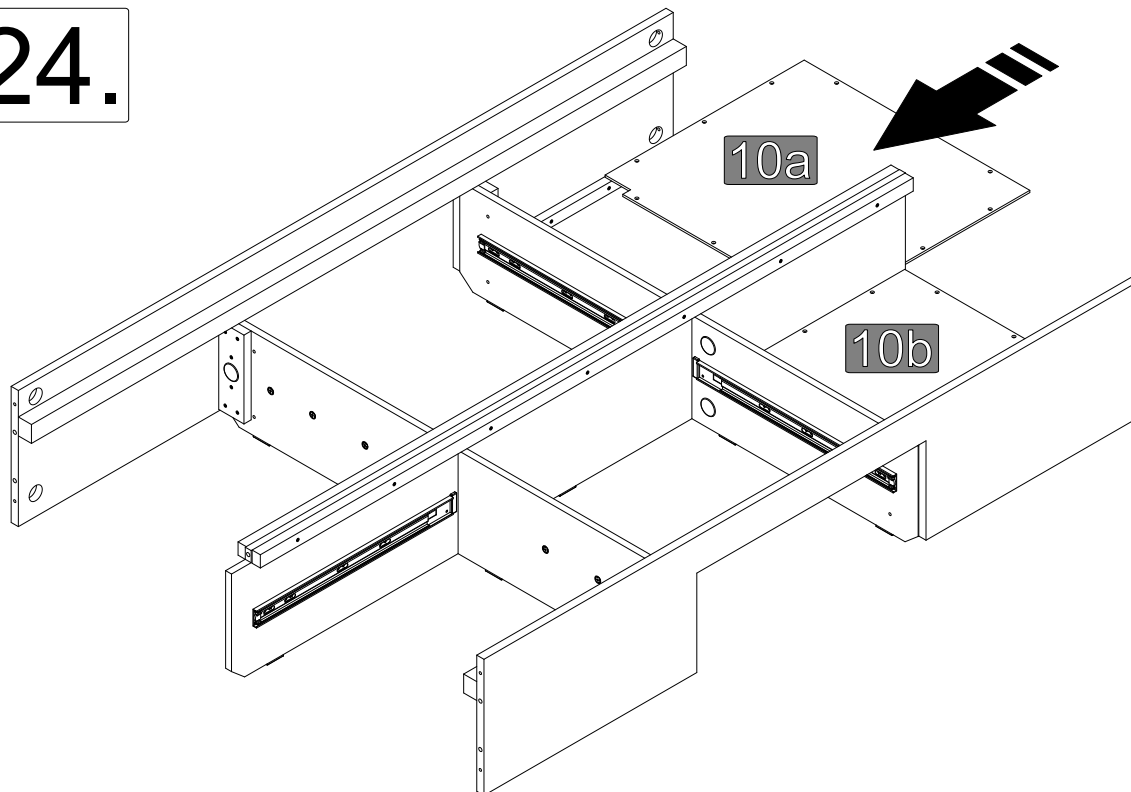






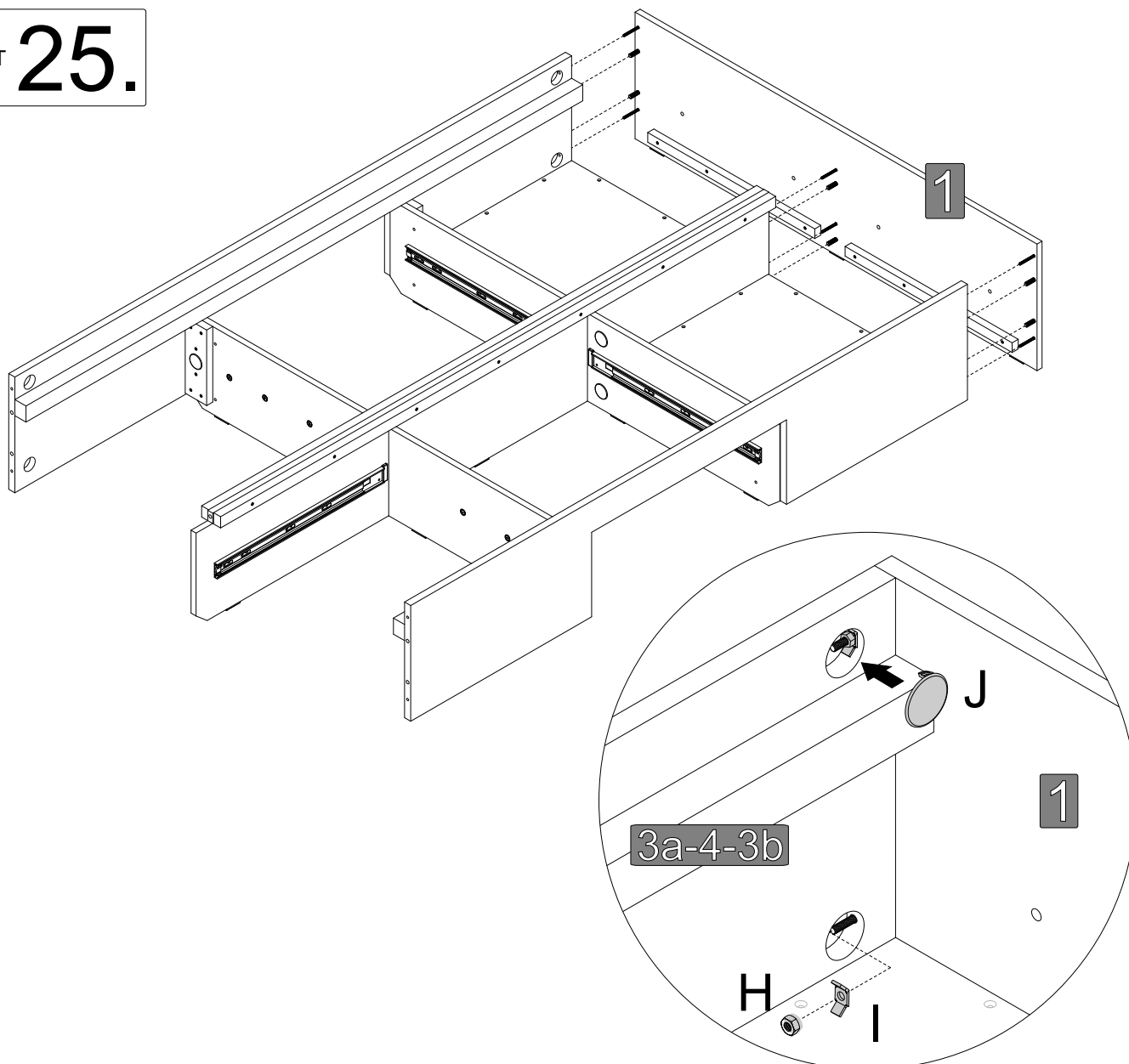
KROK
SCHRITT
STEP

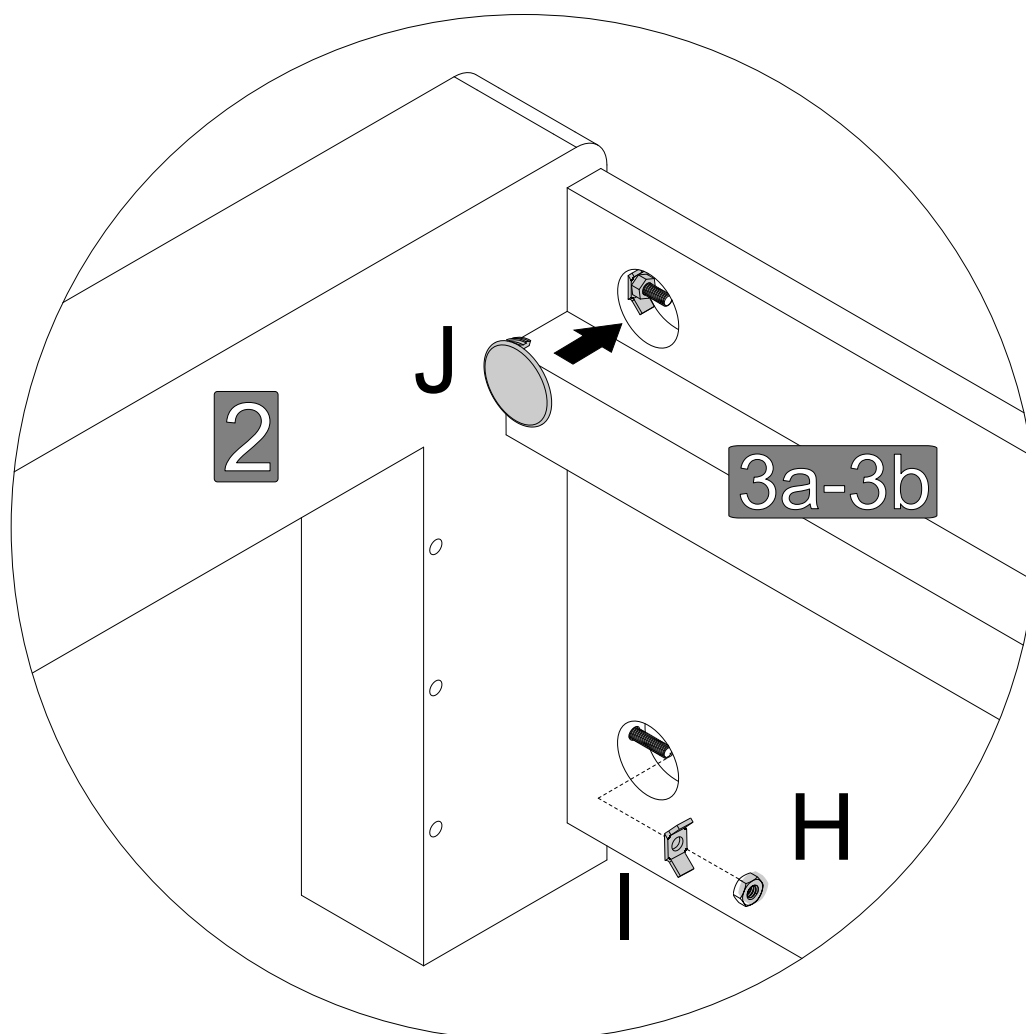
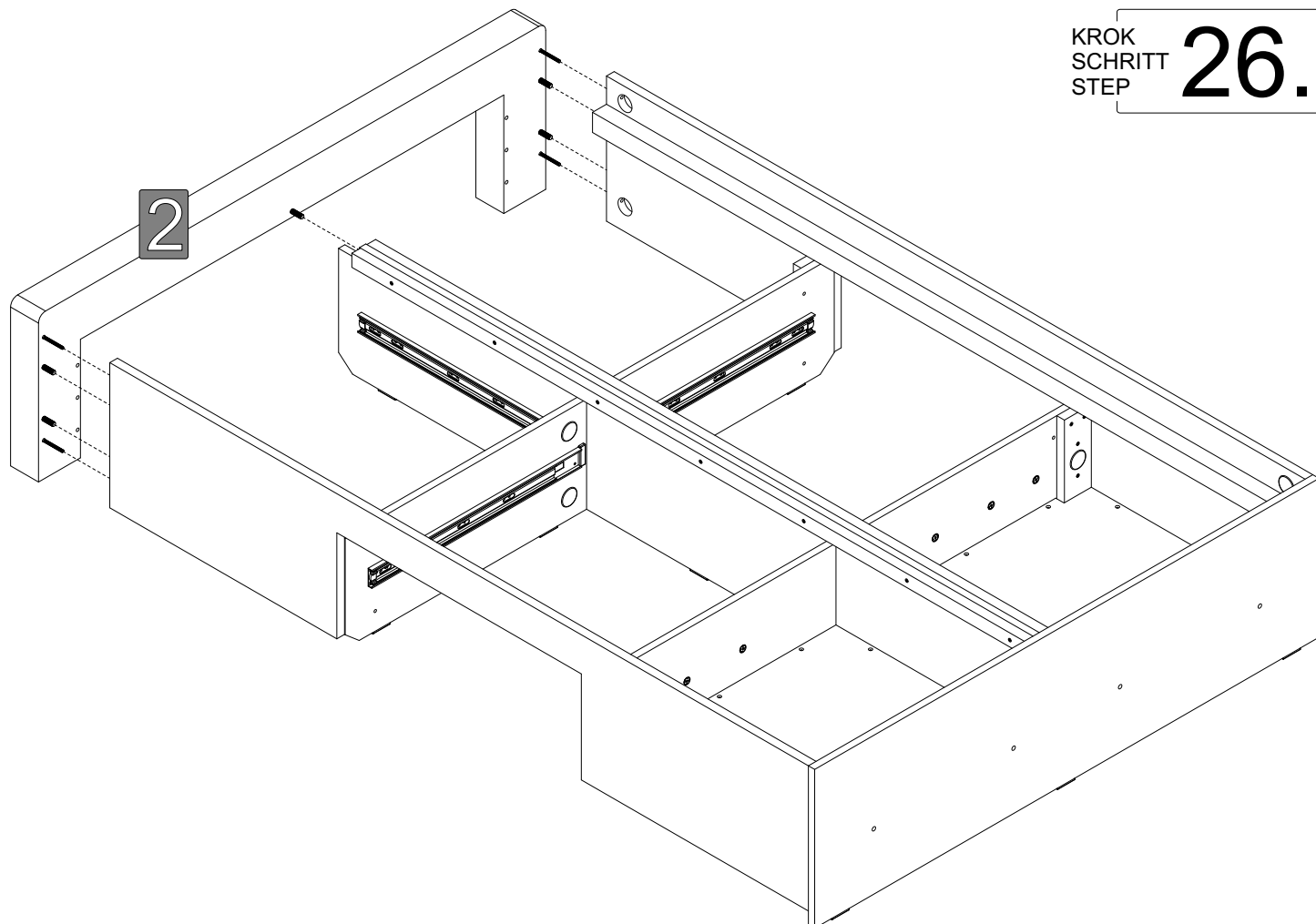
24.



KROK
SCHRITT
STEP

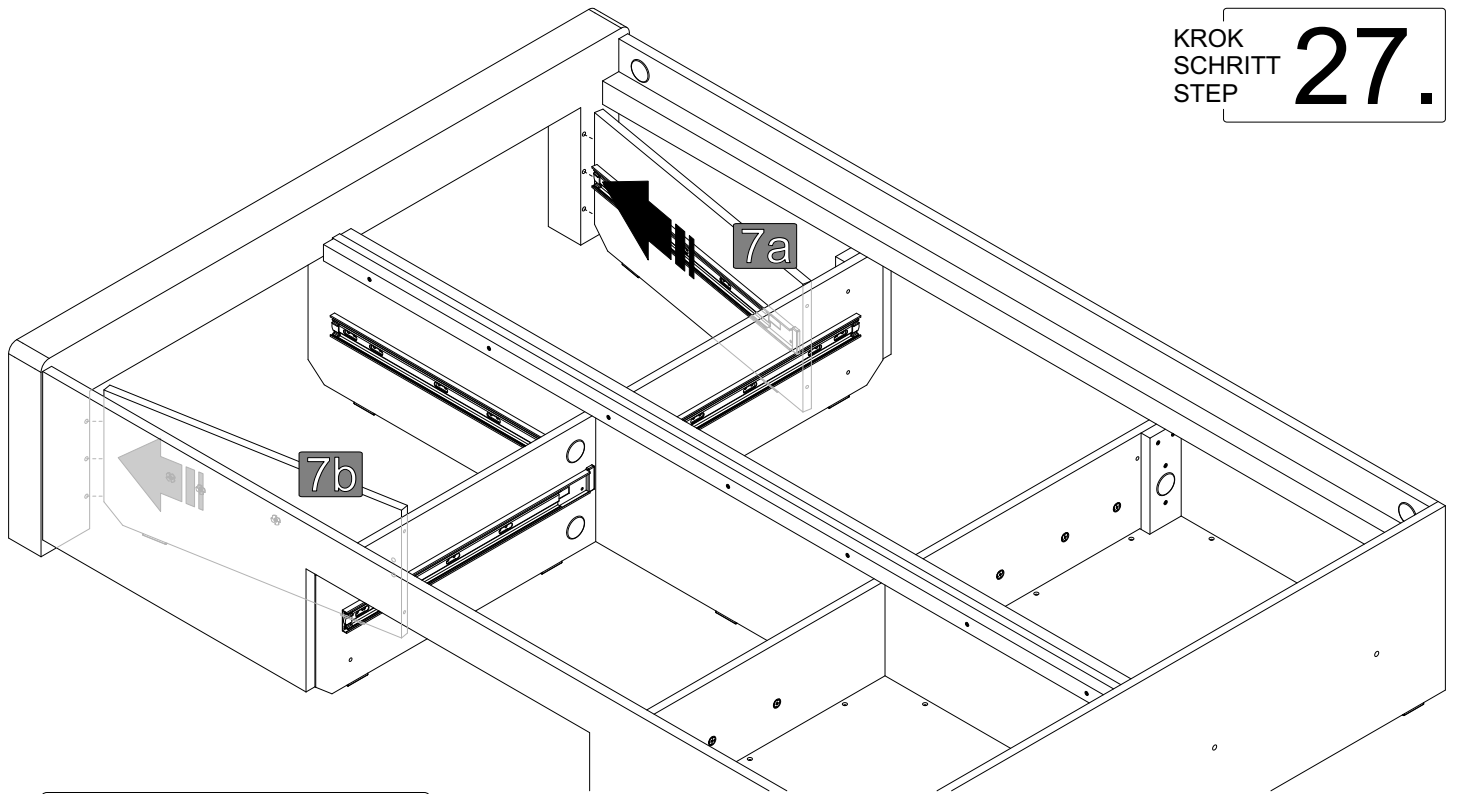
25.





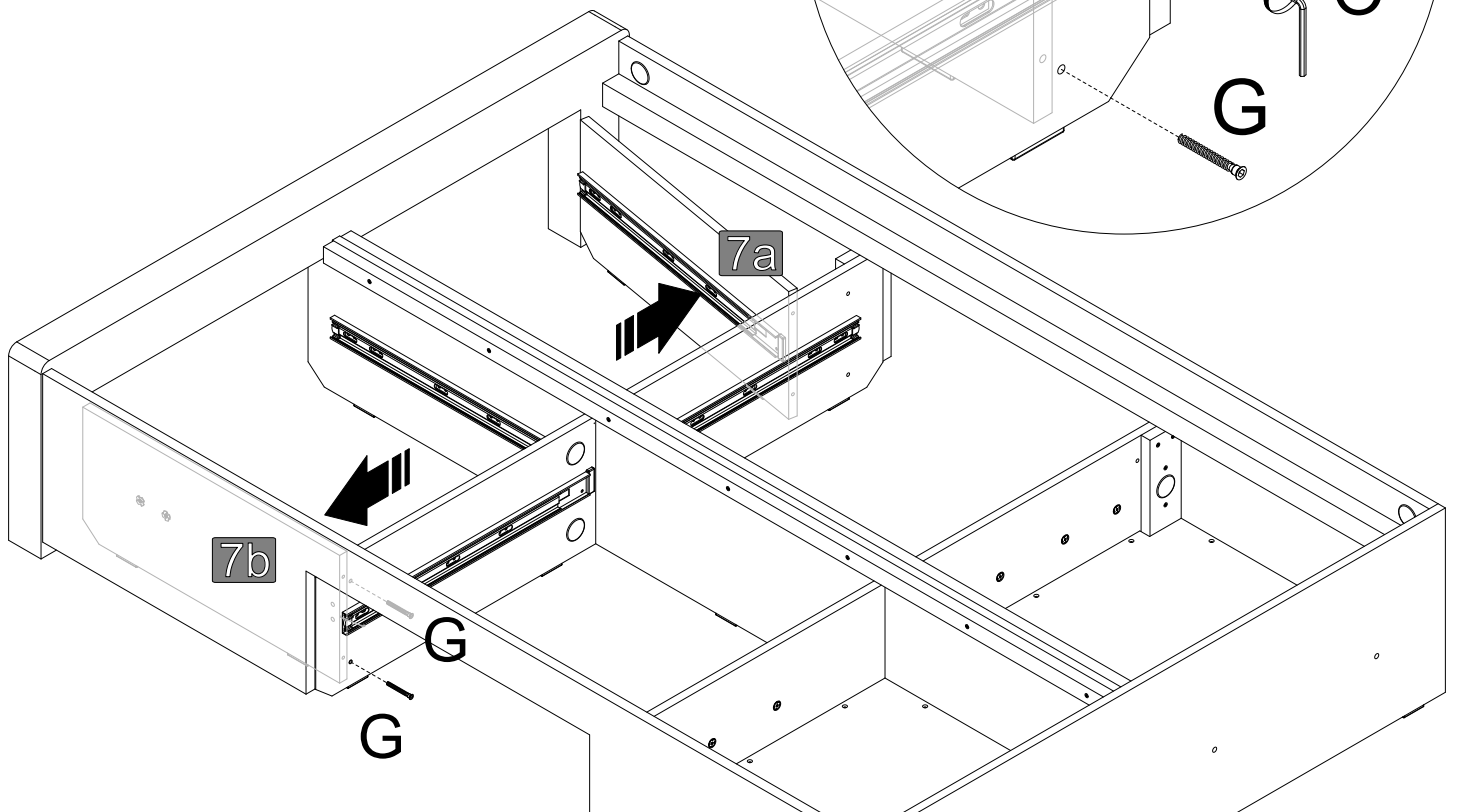
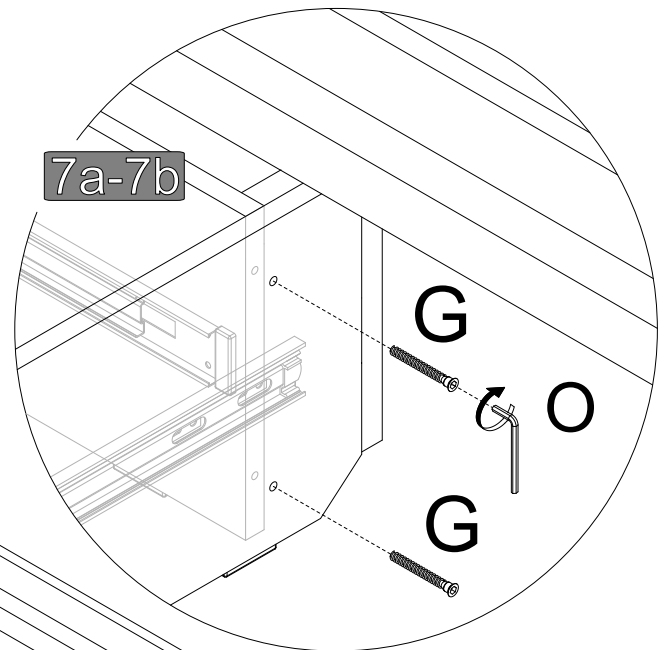
KROK
SCHRITT
STEP

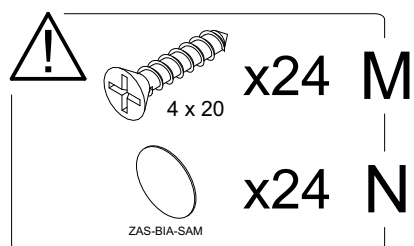
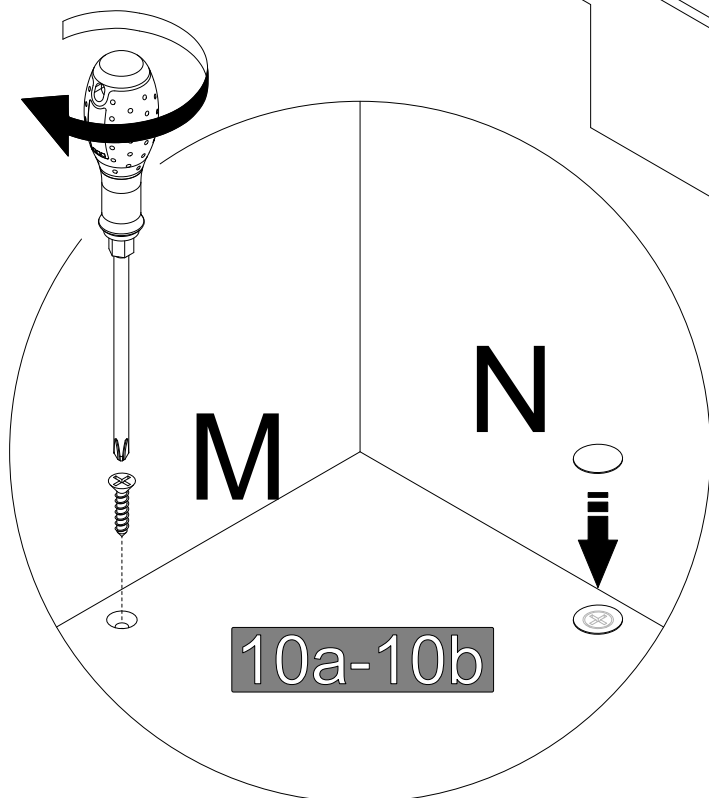
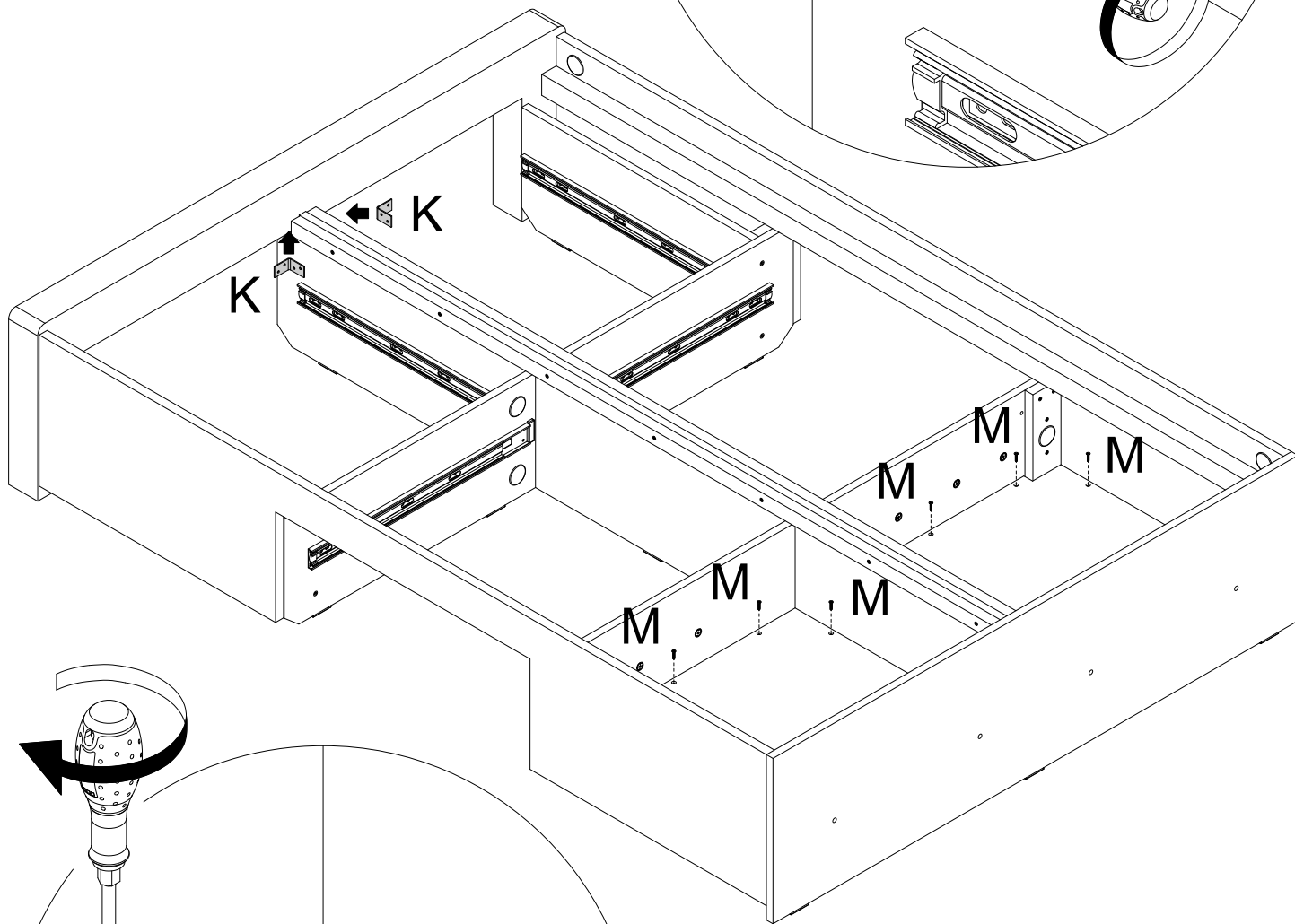
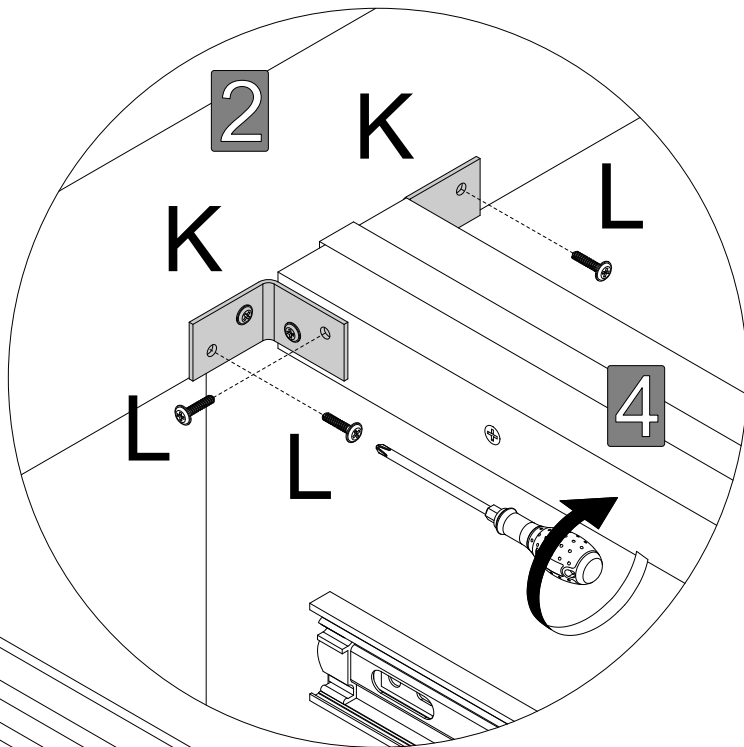
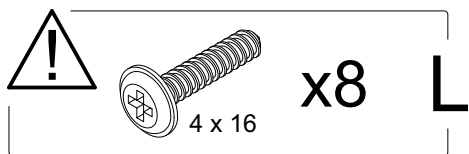
27.



KROK
SCHRITT
STEP

28.





KROK
SCHRITT
STEP

30.

