

- PL** Instrukcja montażu
- D** Aufbauanleitung
- GB** Assembly instruction
- SK** Návod na montáž

- Łóżko**
- Bettgestell**
- Bed**
- Posteľ**

TIK

(12-20)



materace

M&K foam GmbH Sp z o.o.
ul. Toruńska 267
62-600 Koło
Tel. 0048 63 2624300
Fax 0048 63 2616118
www.mkfoam.pl



Kretschmar GmbH
Rudolf - Diesel - Weg 10
30419 Hannover
Tel. 0049 511 96605540
Fax 0049 511 96605599

⚠ UWAGA

Drogi kliencie, przed rozpoczęciem montażu upewnij się, czy posiadasz wszystkie niezbędne elementy pokazane na instrukcji.

W przypadku domówienia mebla tapicerowanego tkaniną w takim samym kolorze jak zakupione wcześniej meble, może wystąpić różnica w odcieniach wybranej tkaniny.

⚠ ACHTUNG

Sehr geehrter Kunde. Bitte überprüfen Sie vor Beginn der Montage die Vollständigkeit unten aufgeführten Bauteile. Bei einer Nachbestellung dieser Artikel können Farbabweichungen bei den gewählten Stoffen sein.

⚠ CAUTION

Dear Customer, before assembly, ensure that you have all the necessary elements specified in the instruction. In case of ordering the same fabric in different time, the colour of fabric may be a little bit different.

⚠ POZOR

Vážený zákazník, pred montážou sa prosíme uistiť či v balení sú všetky potrebné diely znázornené v návode. V prípade objednania textilie čalúnený nábytok v rovnakej farbe ako predtým zakúpeného nábytku, môže byť rozdiel v odtieňoch zvolenej látky.

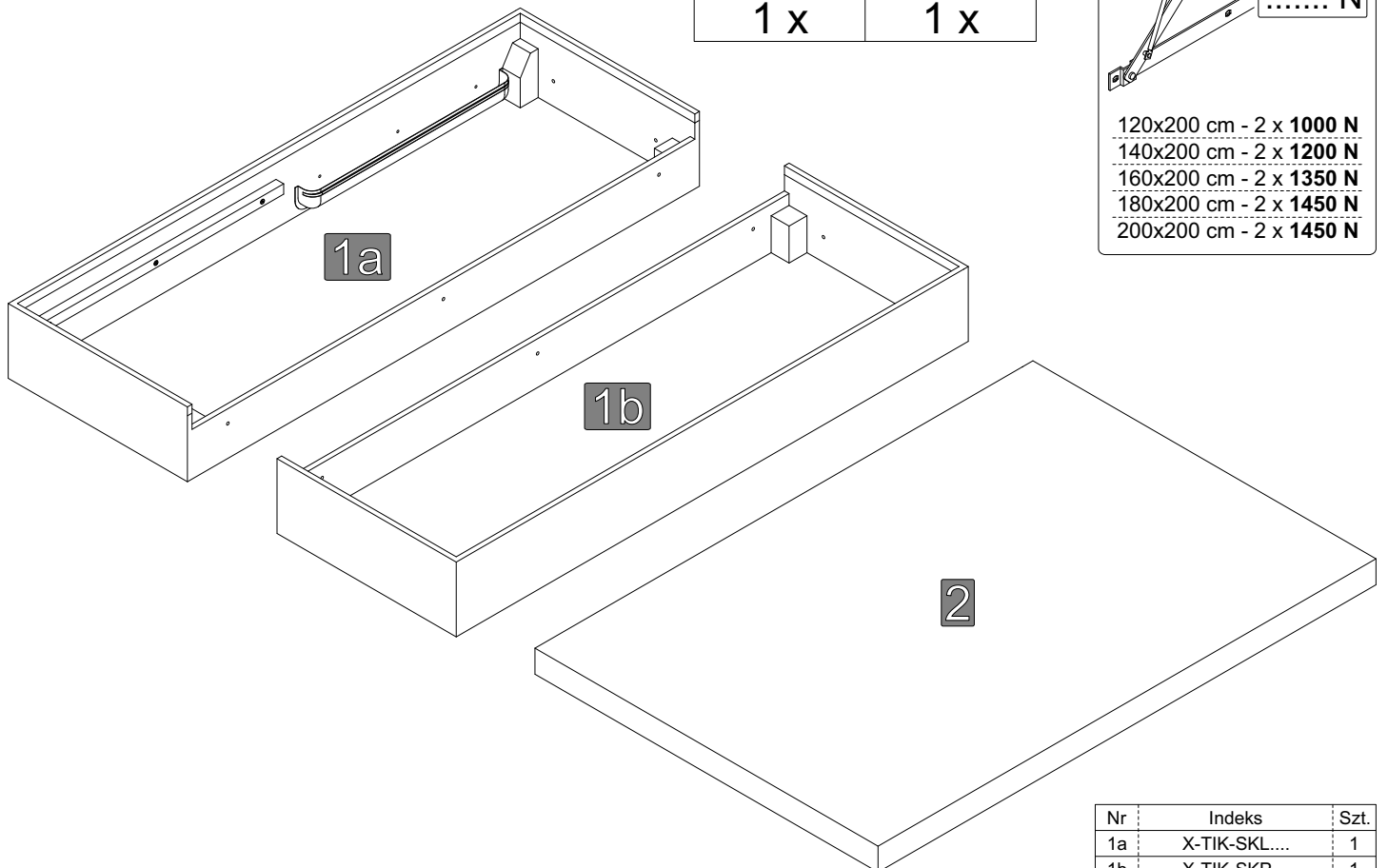
Oznaczenia kontrolne
Bezeichnungen steuern
Control marks
Označenie ovládat'



Elementy w paczkach
Befestigungsmaterial im Paket
Items in the packages
Položky v balení

V1 (L) - lewy / left	V2 (R) - prawy / right
1 x	1 x








120x200 cm - 2 x 1000 N
140x200 cm - 2 x 1200 N
160x200 cm - 2 x 1350 N
180x200 cm - 2 x 1450 N
200x200 cm - 2 x 1450 N


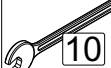


Nr	Indeks	Szt.
1a	X-TIK-SKL....	1
1b	X-TIK-SKP....	1
2	X-TIK-LE....	1

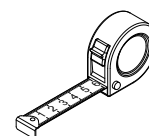
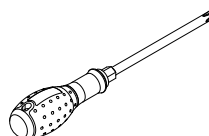
Elementy w worku serwisowym
Befestigungsmaterial im Servicebeutel
Items in bag service
Položky v sáčku služby

X_TIK-WSD

A	B	C	D	E	F	G
		Ericson 				
M6 x 20	M6 x 30	M6 x 15		M6 x 70	6x18x1,5	M6
6 x	3 x	3 x	6 x	4 x	4 x	4 x

H	I
	
4	10
2 x	1 x

Dodatkowe elementy niezbędne do sprawnego montażu
Zusätzliche Komponenten für eine reibungslose Installation
Additional components needed for a smooth assembly
Ďalšie komponenty potrebné pre správny inštaláciu



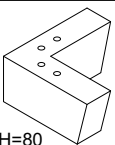
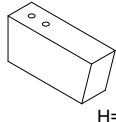
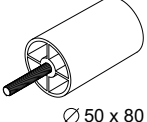

UWAGA - montaż należy rozpocząć od przymocowania nóg.
Nogi stanowią akcesoria dodatkowe (do wyboru).
Montaż nóg do "TIK" - strona **3/9** i **4/9**

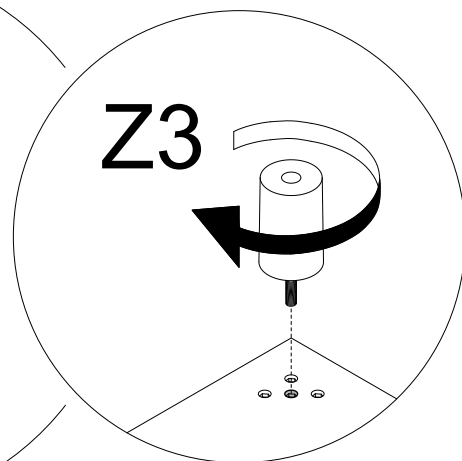
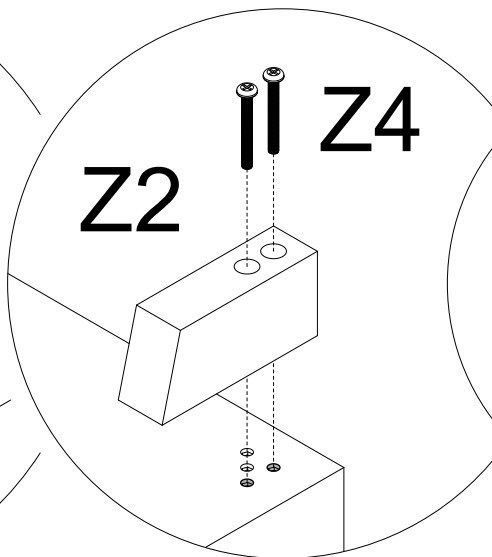
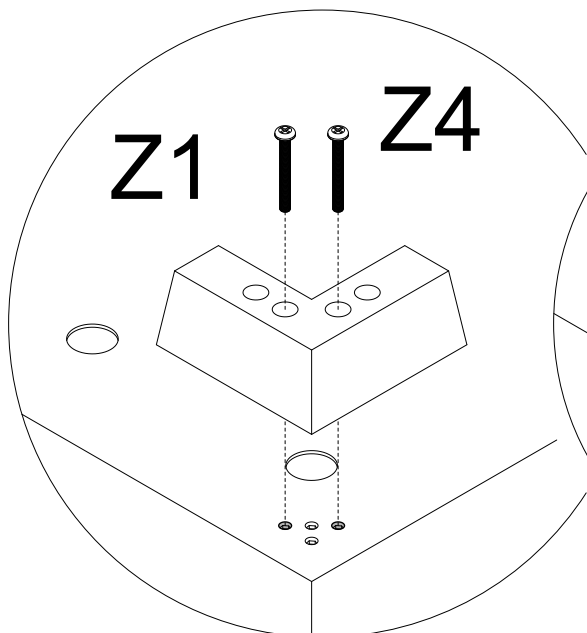
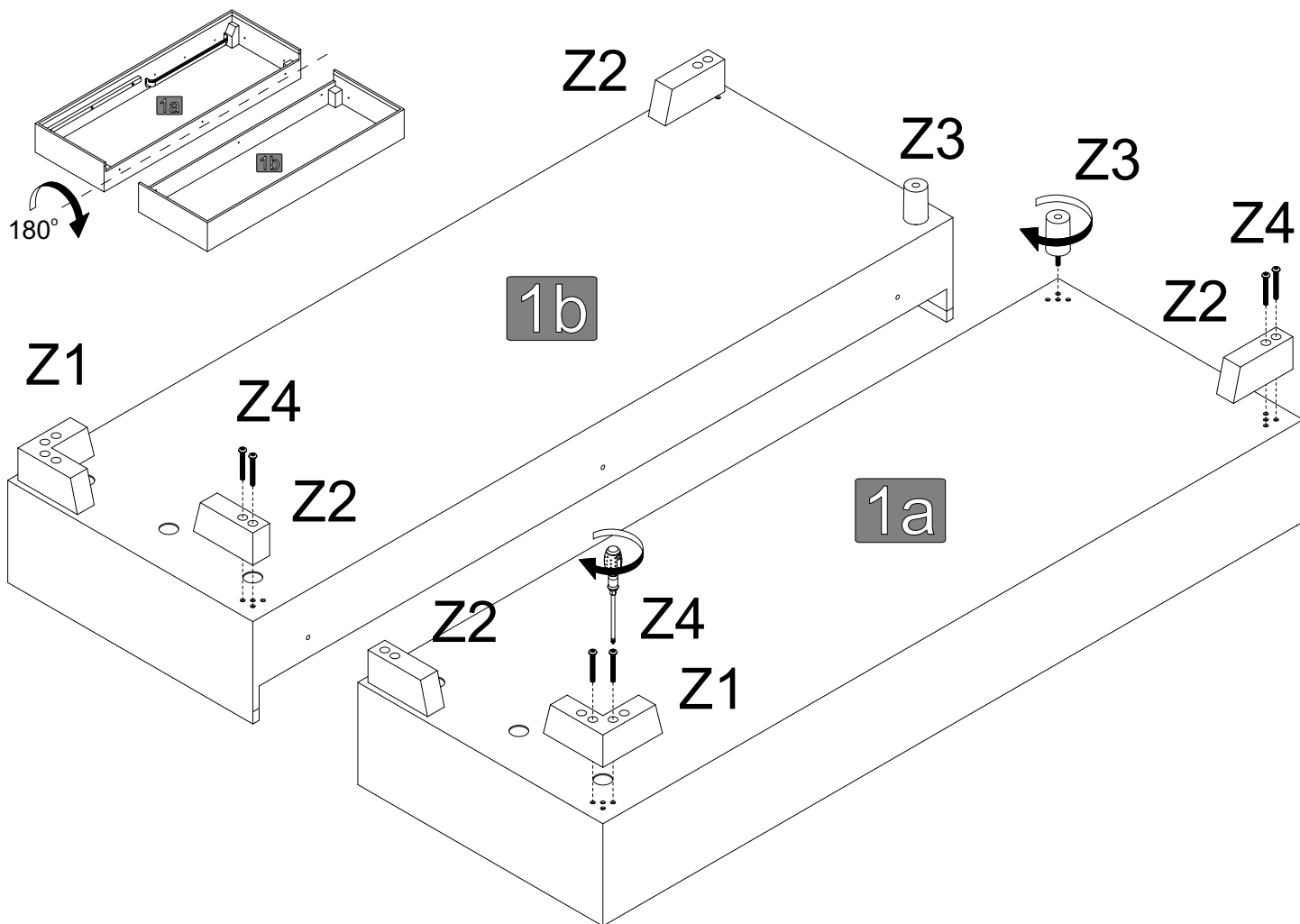
NOTE - installation should begin with fixing the legs.
Legs are an accessory (optional).
Mounting legs to the "TIK" - pages **3/9** and **4/9**

HINWEIS - Die Installation sollte bei den Füßen begonnen werden.
Die Füße gelten als Zubehör (optional).
Die Montage der Füße von "TIK" - seite **3/9** und **4/9**

Wariant 1
Option 1
Variant 1

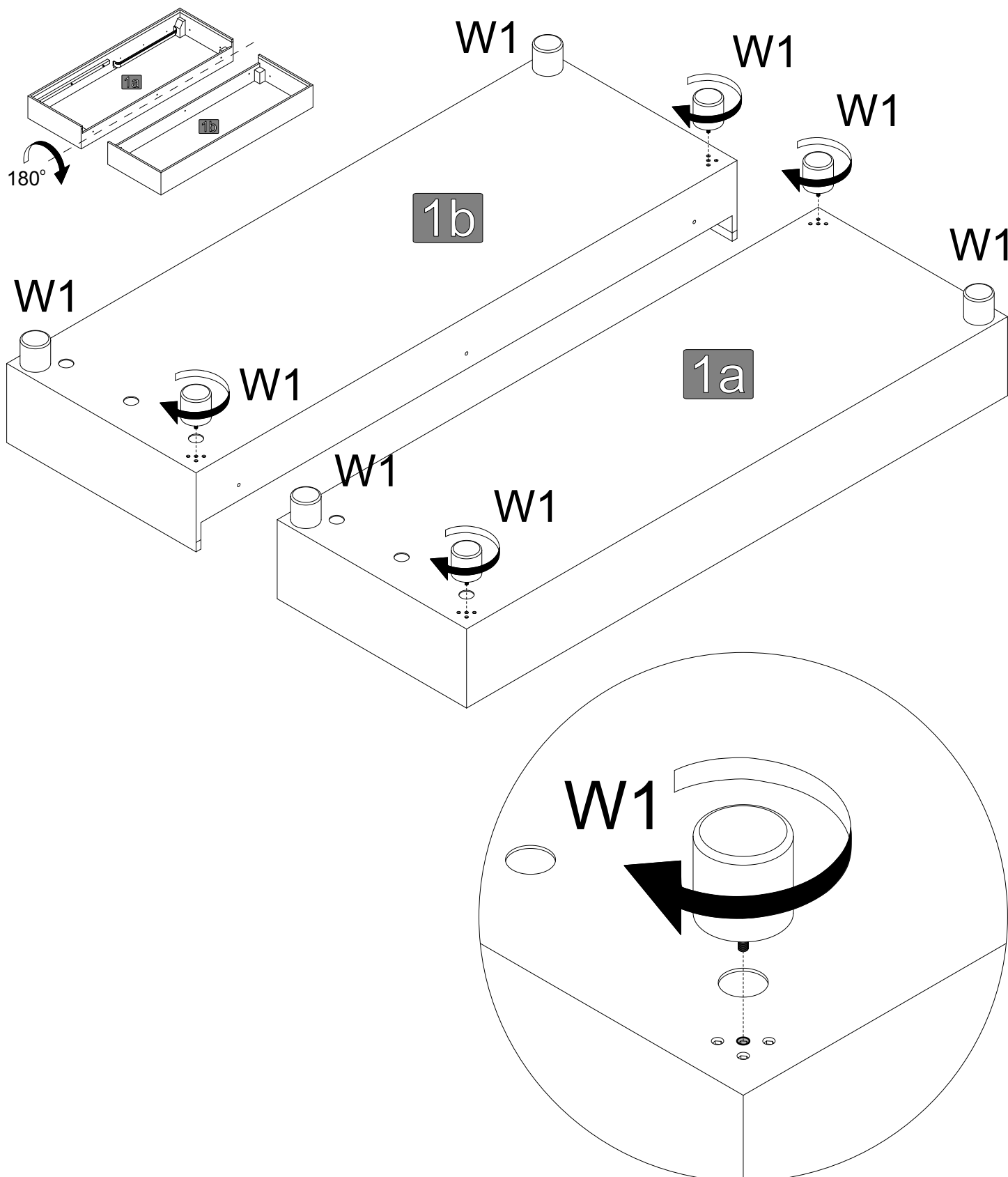
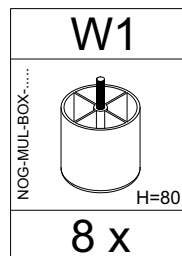
NOG-ZD-TIK-...

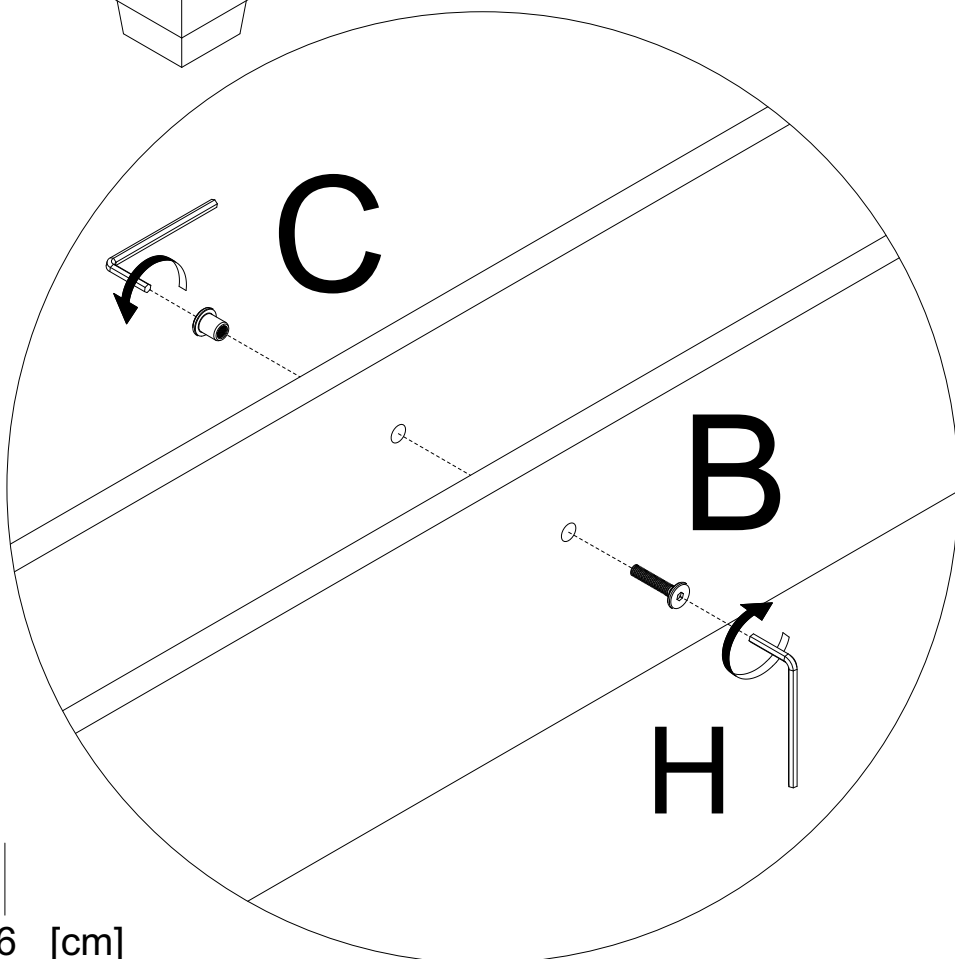
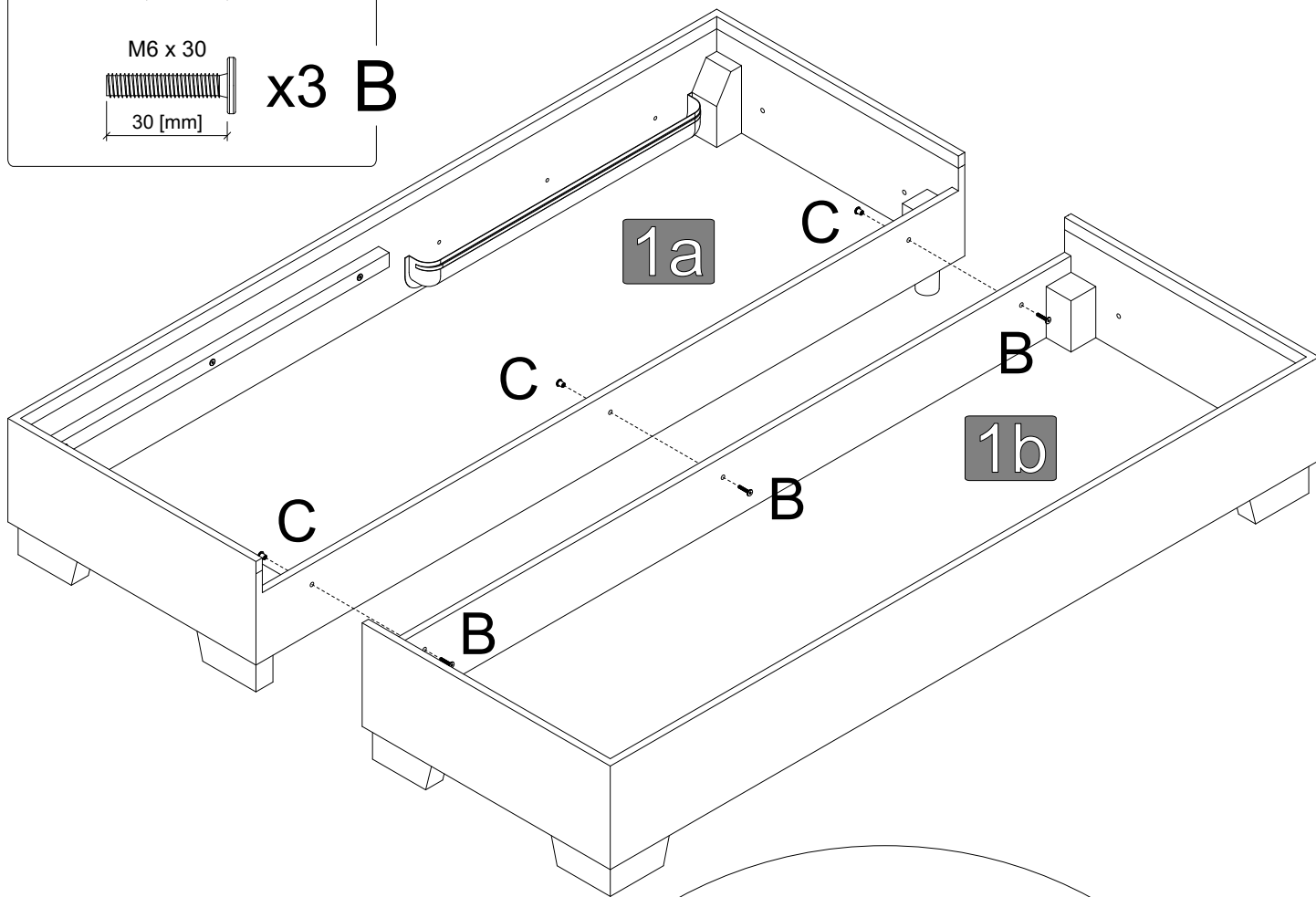
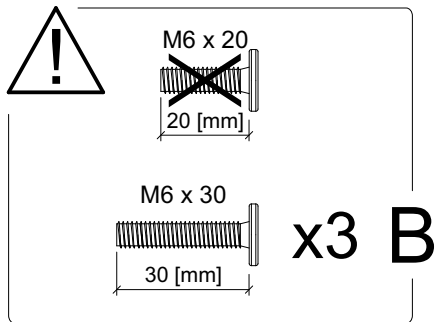
Z1	Z2	Z3	Z4
 <p>NOG-BOX04-NAR-... H=80</p>	 <p>NOG-DT-018-... H=80</p>	 <p>NOG-BOX02,05-ELE-CZA Ø 50 x 80</p>	 <p>M8 x 70</p>
2 x	4 x	2 x	12 x



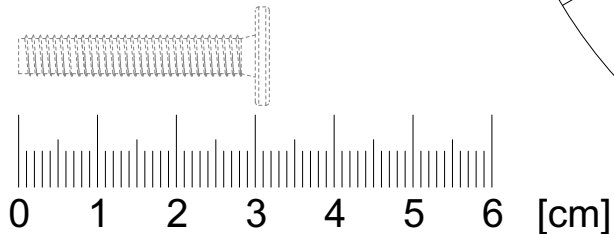
Wariant 2
Option 2
Variant 2

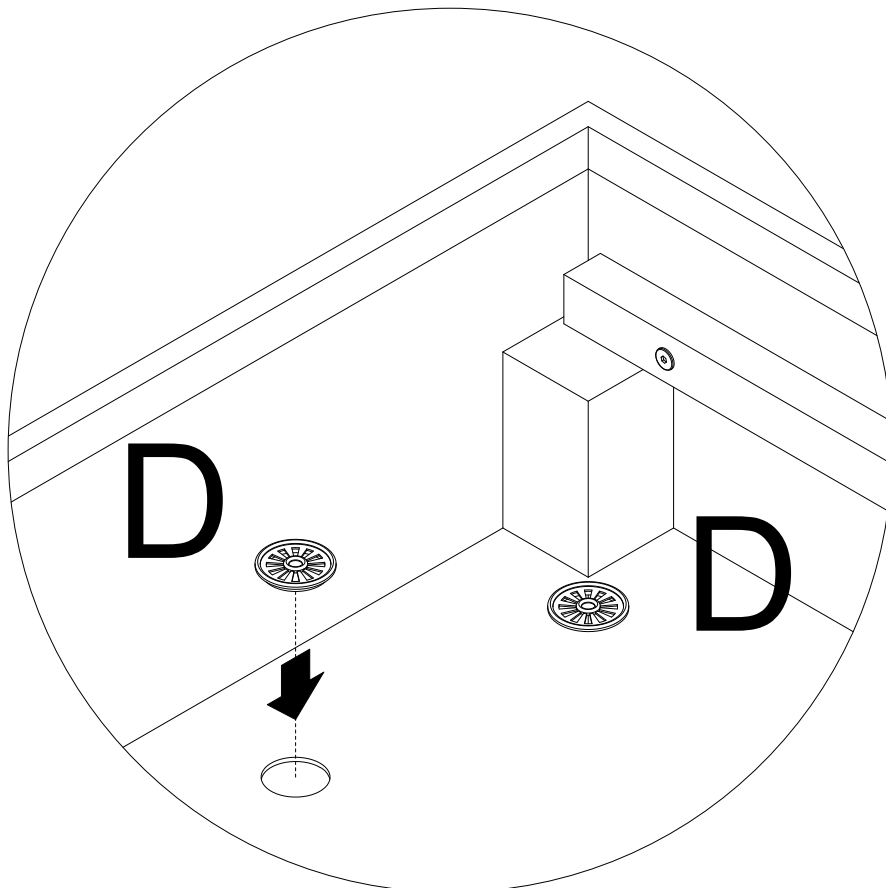
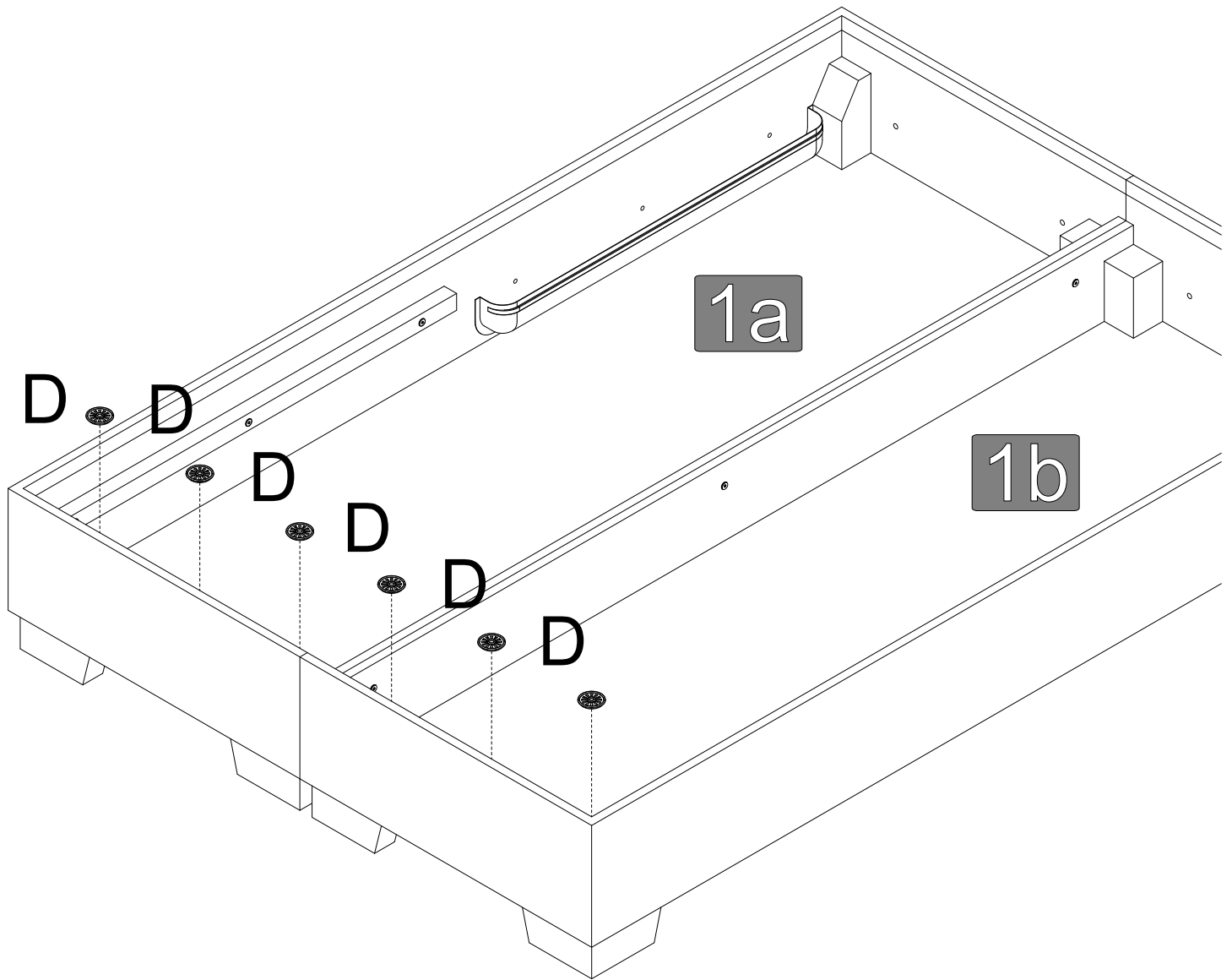
NOG-MUL-BOX-...

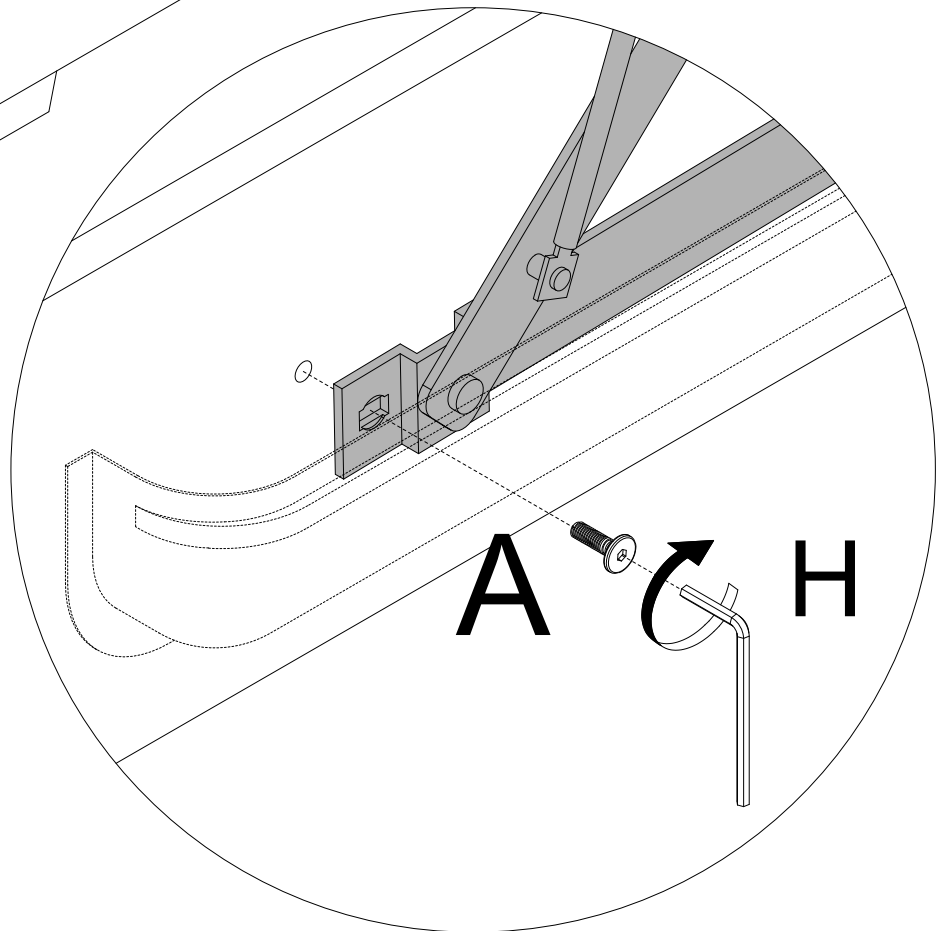
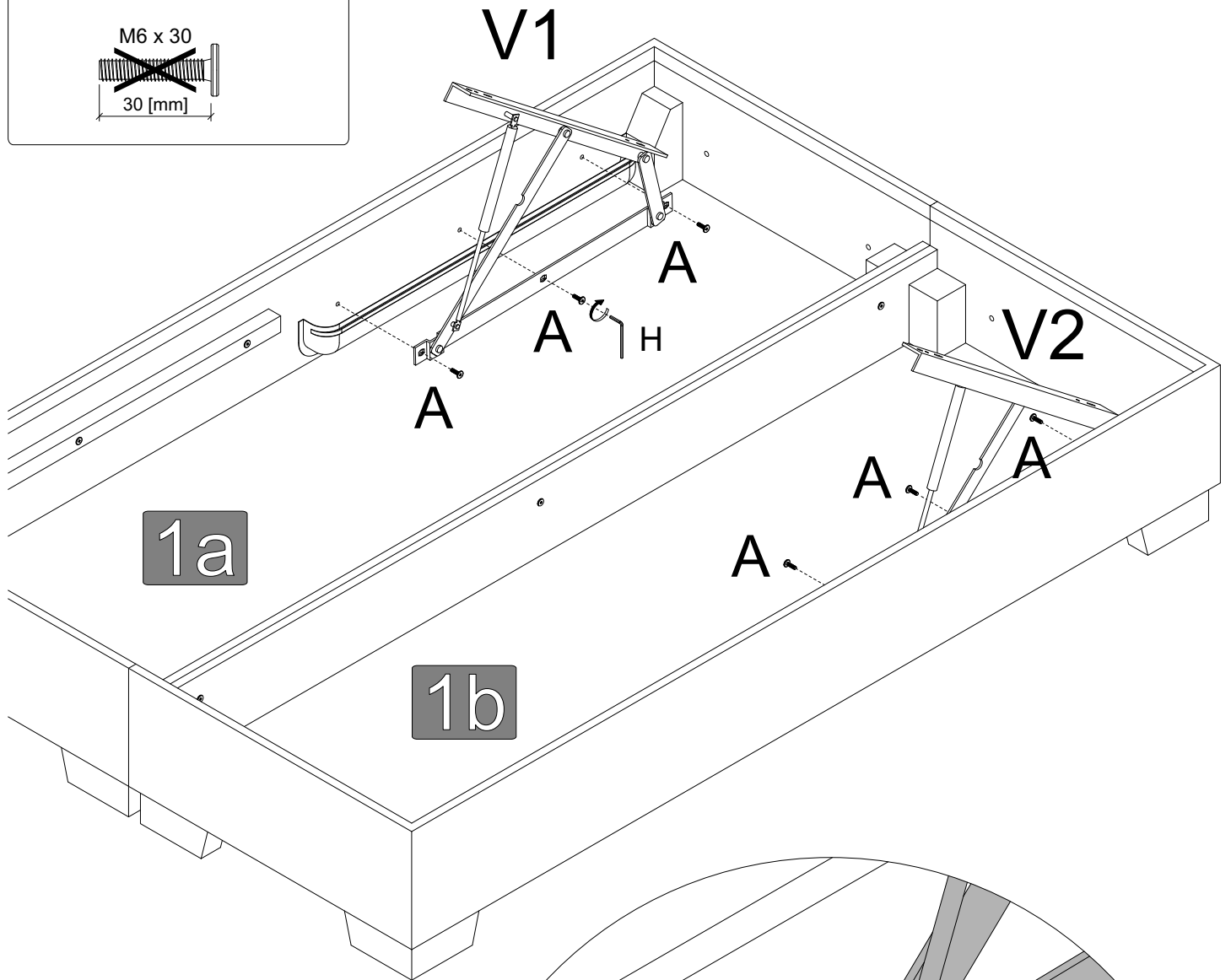
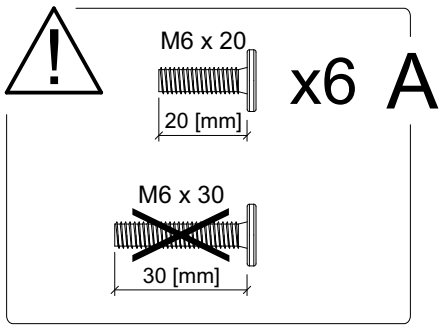


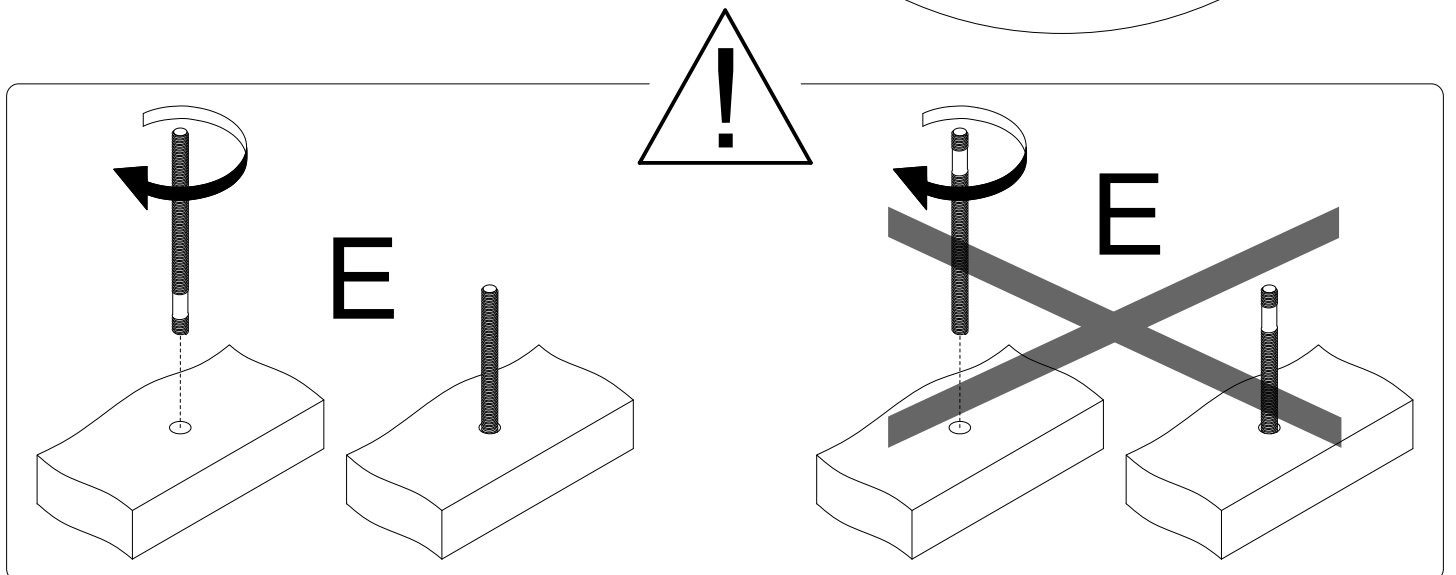
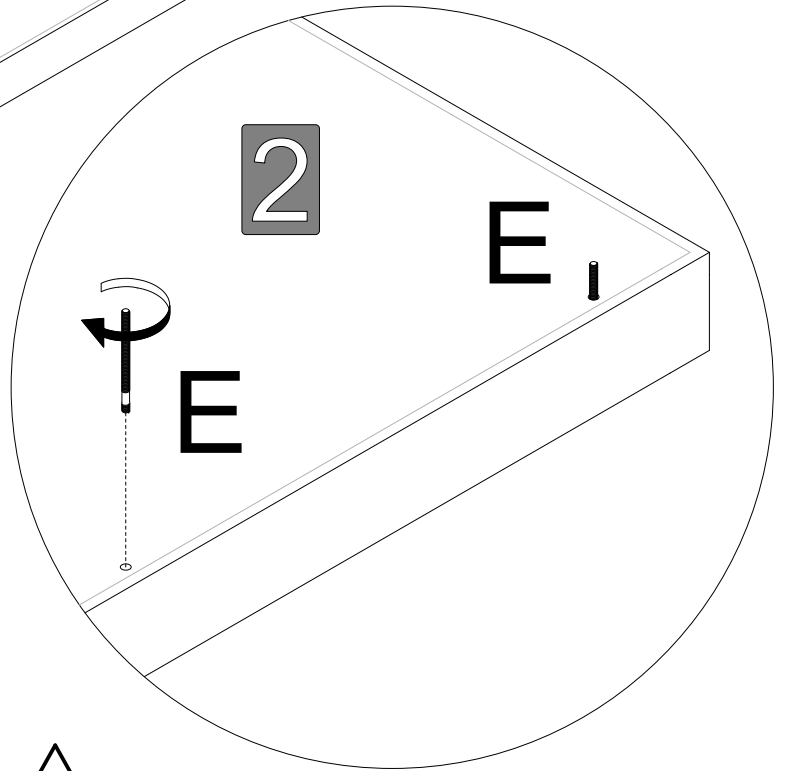
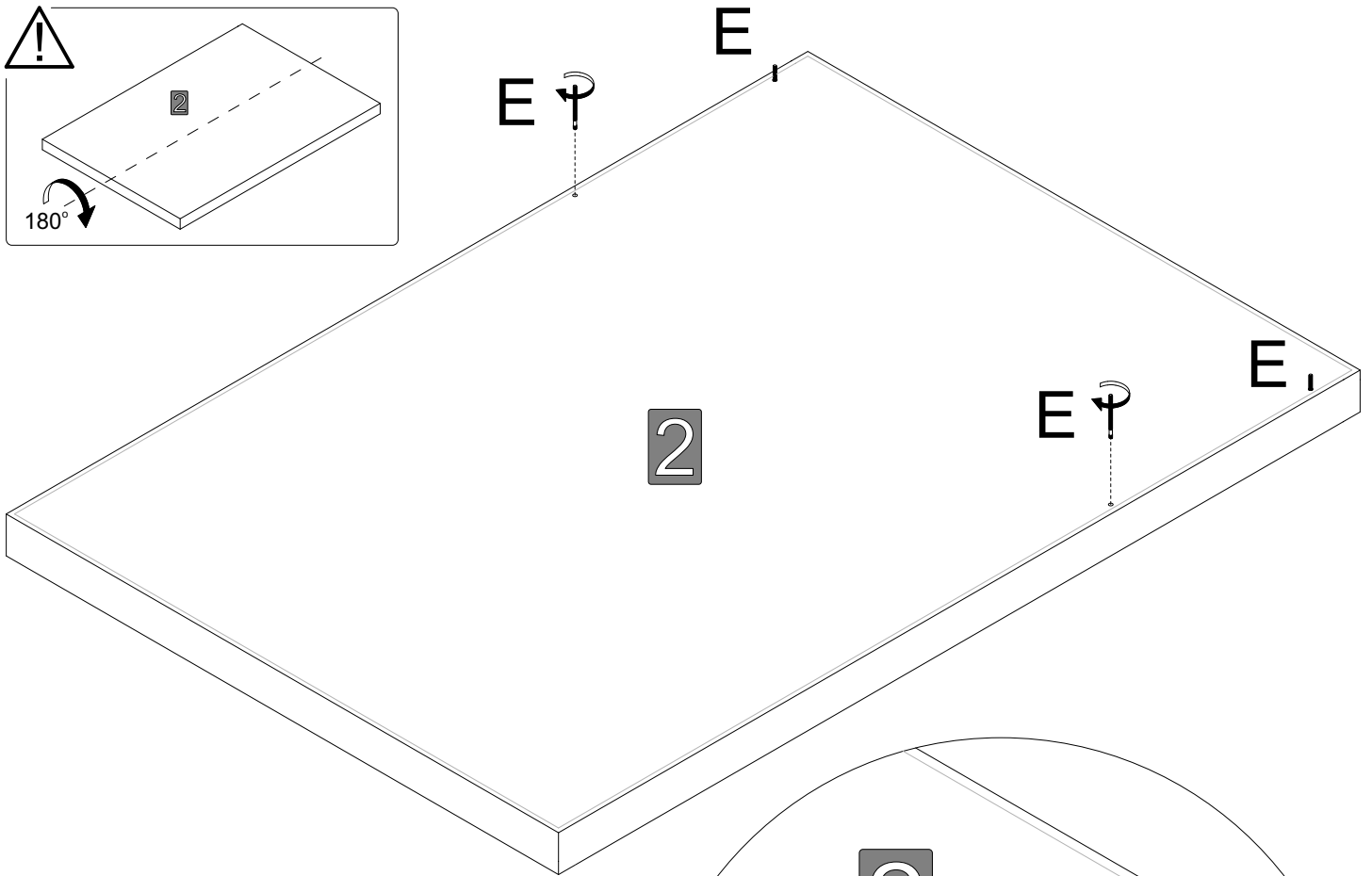
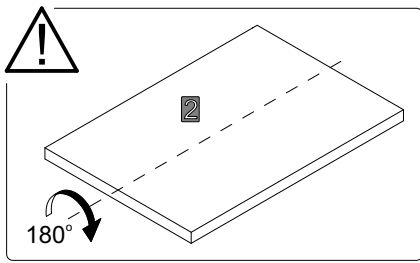


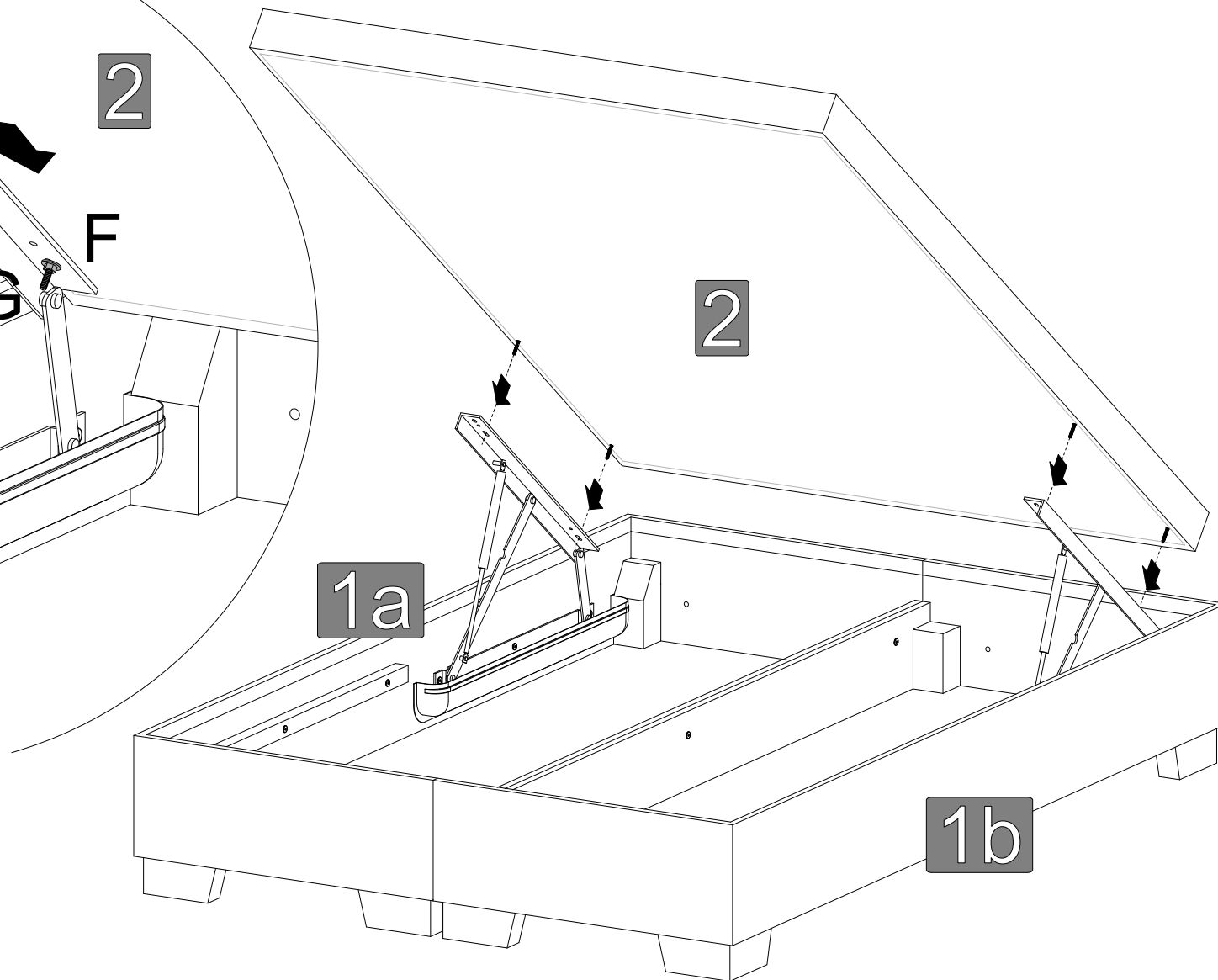
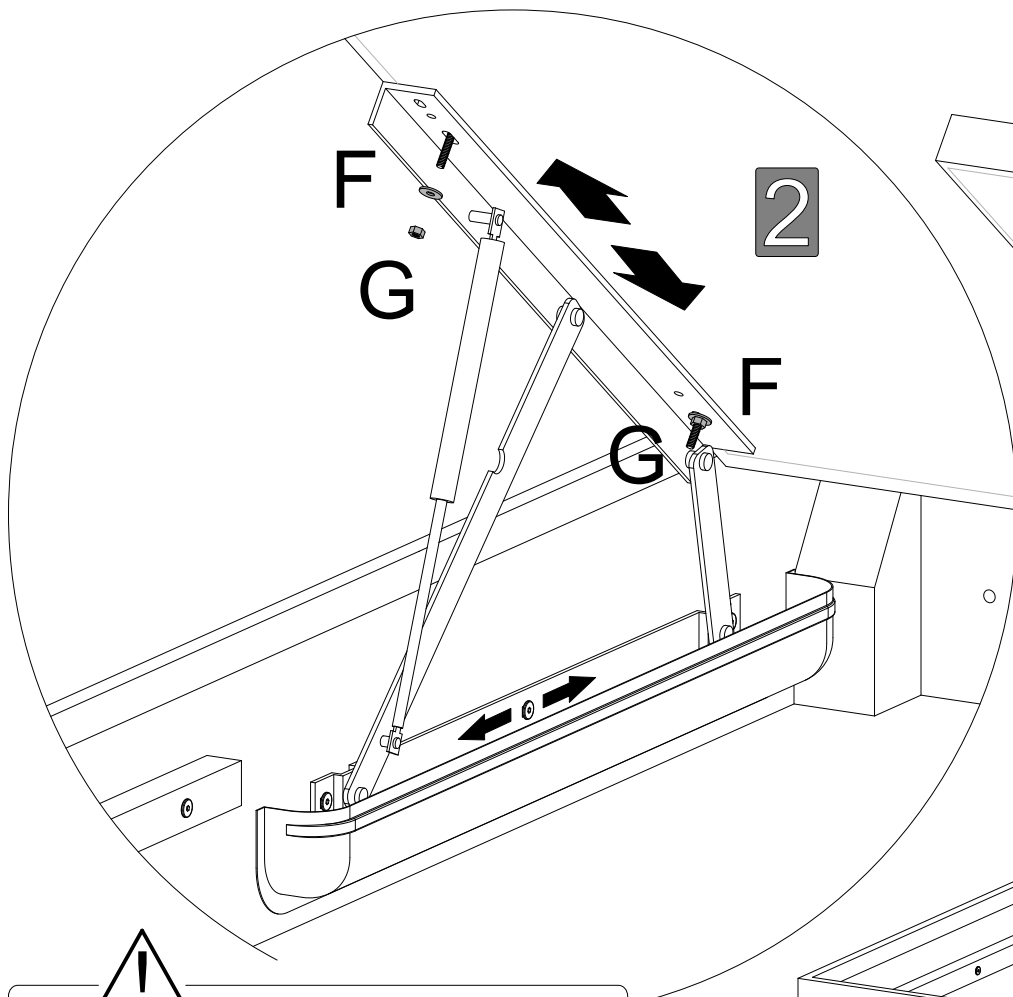
Skala / Scale 1:1











UWAGA - kształt otworów montażowych w konstrukcji zawiasu umożliwia regulację położenia leżyska (przód - tył)

NOTE - the shape of the mounting holes in the hinge design allows you to adjust the position of frame (front - back)

HINWEIS - Die Form der Befestigungslöcher in den Scharnieren ermöglicht es Ihnen, die Position des Liegefläche einzustellen (vorwärts - rückwärts)

